

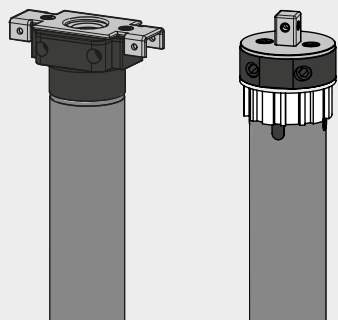


TUB

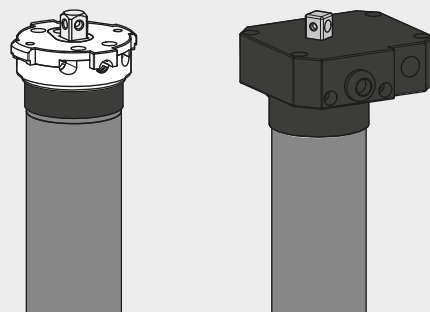
MANUAL DEL UTILIZADOR/INSTALADOR



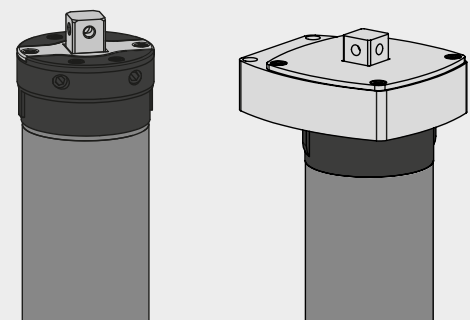
v6.0
REV. 09/2017



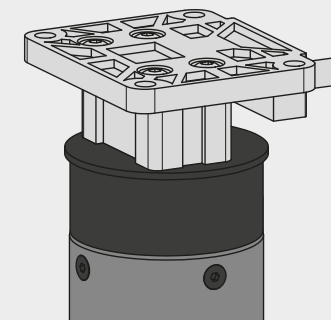
ø35 mm
20kg
TUB10R
TUB20R
TUB20
TUB20EFRA



ø45 mm				
25kg	35kg	50kg	70kg	90kg
TUB25E	TUB35E	TUB50E	TUB70E	TUB90E
TUB25EFRA	TUB35EFRA	TUB50EFRA	TUB70EFRA	TUB90EFRA
TUB25 24V	-	TUB50MT	-	TUB90MT
TUB25CUT	-	-	-	TUB90M8MT
-	-	-	-	TUB90M8FRAMT



ø59 mm		
140kg	180kg	200kg
TUB140	TUB180	TUB200R2
TUB140MT	TUB180MT	



ø92 mm	
300kg	600kg
TUB300E	TUB600E

00. CONTENIDO




ÍNDICE

01. AVISOS DE SEGURIDAD	
NORMAS A SEGUIR	1B
02. EL AUTOMATISMO	
MODELOS Y REFERENCIAS DE LOS MOTORES	2A
03. INSTALACIÓN	
APLICACIÓN DEL MOTOR EN LA PARED	3A
FINALES DE CARRERA	3B
04. INFORMACIÓN ADICIONAL	
REMOVER ACCESORIO COMPACTO	4A
INSTALACIÓN DE ACCESORIOS	4A
UTILIZACIÓN DE MANIVELA	4A
REMOVER CUADRA DE SOPORTE	4A
05. CENTRAL	
INDICE DE LOS CONECTORES	4B
CARACTERÍSTICAS TÉCNICAS	4B
DIAGRAMA DE CONEXIONES	5A
MANDOS	5A
PROGRAMACIÓN	5B

01. AVISOS DE SEGURIDAD

NORMAS A SEGUIR

ATENCIÓN:

	Este producto está certificado en consonancia con las normas de seguridad de la Comunidad Europea (CE).
RoHS	Este producto está en conformidad con la Directiva 2011/65/UE del Parlamento Europeo y del Consejo, de 8 de Junio de 2011, relativa a la restricción del uso de determinadas sustancias peligrosas en equipamientos eléctricos y electrónicos.
	(Aplicable en países con sistemas de reciclaje). Esta marcación en el producto o literatura indica que el producto y accesorios electrónicos (p.ej. cargador, cabo USB, material electrónico, mandos, etc.) no deben ser descartados como otros residuos domésticos en el final de su vida útil. Para evitar posibles daños al ambiente o a la salud humana decurrentes de la eliminación descontrolada de residuos, separe estos ítems de otros tipos de residuos y recíclelos de forma responsable para promover la reutilización sostenible de los recursos materiales. Los usuarios domésticos deben entrar en contacto con el revendedor donde adquirieron este producto o con la Agencia del Ambiente Nacional para obtener detalles sobre donde y como pueden llevar esos ítems para reciclagem ambientalmente segura. Los utilizadores empresariales deben contactar su proveedor y verificar los términos y condiciones del contrato de compraventa. Este producto y sus accesorios electrónicos no deben ser mezclados con otros residuos comerciales para basura.
	Esta marcación indica que el producto y accesorios electrónicos (p.ej. cargador, cable USB, material electrónico, mandos, etc.), son posibles de descargas eléctricas, por el contacto directo o indirecto con electricidad. Sea prudente al manejar el producto y respete todas las normas de seguridad indicadas en este manual.

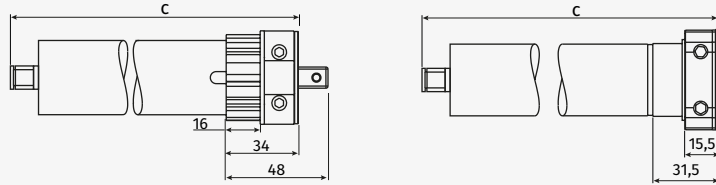
- Es importante para su seguridad que se sigan estas instrucciones.
- Guarde estas instrucciones en un lugar seguro para futura referencia.
- **ELECTROCELOS S.A** no se hace responsable por el uso incorrecto del producto, o por el uso para el cual no fue diseñado.
- **ELECTROCELOS S.A** no se responsabiliza si las normas de seguridad no se respetaran en la instalación de los equipos al ser automatizado, o por cualquier deformación que puede ocurrir al mismo.
- **ELECTROCELOS S.A** no se responsabiliza de la inseguridad y el mal funcionamiento del producto cuando se utilizan componentes que no sean vendidos por la misma.
- Este producto está diseñado y fabricado exclusivamente para el uso indicado en este manual.
- Esta central no es adecuado para ambientes inflamables o explosivos.
- Cualquier otro uso que no el expresamente indicado puede dañar el producto y/o puede causar daños físicos y materiales, además de invalidar la garantía.
- No haga ninguna alteración a los componentes del motor y/o sus accesorios.
- Central para uso en interior con conexión a 230V.
- Mantenga los mandos fuera del alcance de los niños, de modo a evitar que el automatismo trabaje accidentalmente.
- El utilizador no deberá, en circunstancia ninguna, intentar reparar o afinar el automatismo, debiendo para ese efecto llamar un técnico calificado.
- El instalador deberá tener conocimientos profesionales certificados a nivel de montajes mecánicos en puertas, portones y programaciones de centrales. Deberá también ser capaz de realizar conexiones eléctricas cumpliendo todas las normas aplicables.
- El instalador debe informar el cliente de cómo manusear el producto en caso de emergencia y providenciar el manual del mismo.

02. EL AUTOMATISMO

MODELOS Y REFERENCIAS DE LOS MOTORES

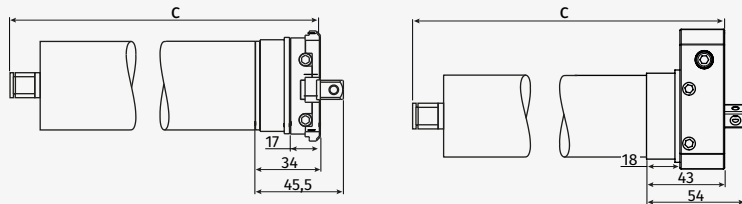


∅
35mm



TUB10R	230Vac 50Hz	6 Nm	26 RPM	<43 dB	4 min.	126 W	555 mm
TUB20R	230Vac 50Hz	10 Nm	17 RPM	<43 dB	4 min.	126 W	545 mm
TUB20	230Vac 50Hz	10 Nm	17 RPM	<43 dB	4 min.	126 W	515 mm
TUB20EFRA	230Vac 50Hz	10 Nm	17 RPM	<43 dB	4 min.	126 W	611 mm

∅
45mm



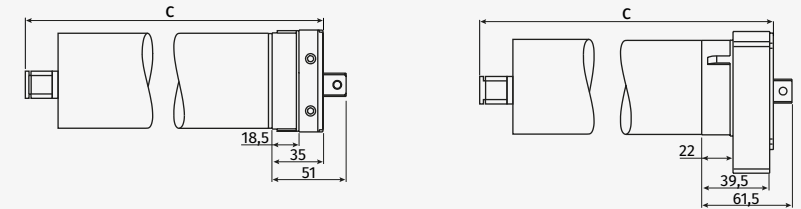
TUB25E	230Vac 50Hz	15 Nm	17 RPM	<43 dB	4 min.	143 W	463 mm
TUB25EFRA	230Vac 50Hz	15 Nm	17 RPM	<43 dB	4 min.	143 W	561 mm
TUB25 24V	24V	15 Nm	12 RPM	<43 dB	4 min.	60 W	540 mm
TUB25 CUT	230Vac 50Hz	15 Nm	17 RPM	<43 dB	4 min.	143 W	395 mm
TUB35E	230Vac 50Hz	20 Nm	17 RPM	<43 dB	4 min.	156 W	463 mm
TUB35EFRA	230Vac 50Hz	20 Nm	17 RPM	<43 dB	4 min.	156 W	561 mm
TUB50E	230Vac 50Hz	30 Nm	15 RPM	<43dB	4 min.	204 W	483 mm
TUB50EFRA	230Vac 50Hz	30 Nm	15 RPM	<43 dB	4 min.	204 W	592 mm
TUB50MT	230Vac 50Hz	30 Nm	15 RPM	<43 dB	4 min.	204 W	620 mm
TUB70E	230Vac 50Hz	40 Nm	12 RPM	<43 dB	4 min.	210 W	511 mm
TUB70EFRA	230Vac 50Hz	40 Nm	12 RPM	<43 dB	4 min.	227 W	631 mm
TUB90E	230Vac 50Hz	50 Nm	12 RPM	<43 dB	4 min.	232 W	511 mm
TUB90EFRA	230Vac 50Hz	50 Nm	12 RPM	<43 dB	4 min.	232 W	631 mm
TUB90M8MT	230Vac 50Hz	50 Nm	12 RPM	<43 dB	8 min.	227 W	590 mm

02. EL AUTOMATISMO

MODELOS Y REFERENCIAS DE LOS MOTORES

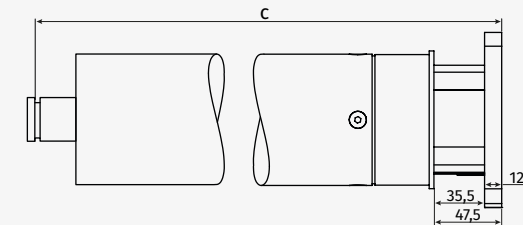


∅
59mm



TUB140	230Vac 50Hz	80 Nm	12 RPM	<50 dB	4 min.	350 W	607 mm
TUB140MT	230Vac 50Hz	80 Nm	12 RPM	<50 dB	4 min.	350 W	604 mm
TUB180	230Vac 50Hz	120 Nm	9 RPM	<50 dB	4 min.	360 W	607 mm
TUB180MT	230Vac 50Hz	120 Nm	9 RPM	<50 dB	4 min.	360 W	688 mm
TUB200R2	230Vac 50Hz	140 Nm	2 RPM	<50 dB	4 min.	350 W	607 mm

∅
92mm



TUB300	230Vac 50Hz	180 Nm	12 RPM	<65 dB	4 min.	570 W	635 mm
TUB600	230Vac 50Hz	300 Nm	6 RPM	<65 dB	4 min.	580 W	663 mm

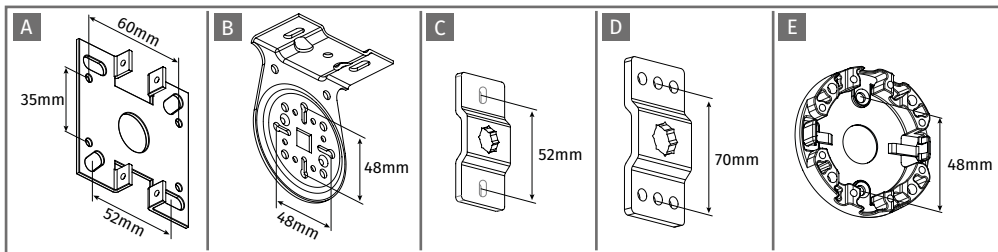
Modelo Estándar - Motor con fin de curso mecánico, sin manivela y sin central.
Modelo FRA - Motor con central de controló incrustada.
Modelo MT - Motor con manivela para abrir/cerrar manualmente.
Modelo FRA MT - Motor con central incrustada y manivela.
Modelo CUT - Motor de largura reducida (condensador externo).



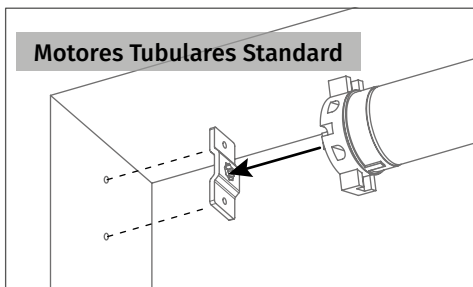
Todos los nuestro motores utilizan fin de curso mecánico.

03. INSTALACIÓN

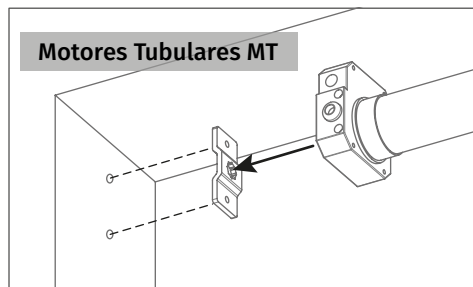
APLICACIÓN DEL MOTOR EN LA PARED



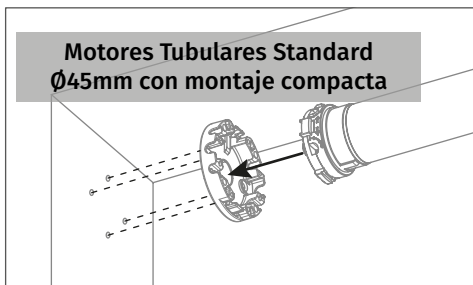
- A • Placa de fijación para todos los motores TUB20 y TUB20E FRA.
- B • Placa de fijación para todos los motores Compactos de $\varnothing 45\text{mm}$.
- C • Placa de fijación para todos los motores Standard y MT (manivela) de $\varnothing 35\text{mm}$ y $\varnothing 45\text{mm}$.
- D • Placa de fijación para todos los motores Standard de 59mm.
- E • Placa de fijación para todos los motores con montaje compacta de $\varnothing 45\text{mm}$.



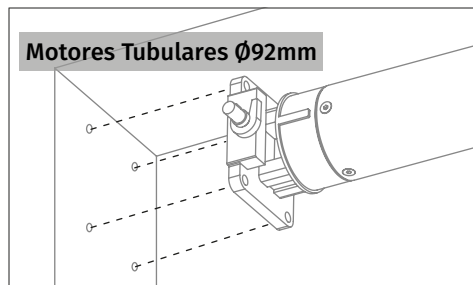
Motores Tubulares Standard



Motores Tubulares MT



Motores Tubulares Standard $\varnothing 45\text{mm}$ con montaje compacta



Motores Tubulares $\varnothing 92\text{mm}$

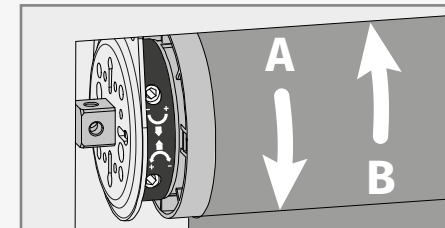
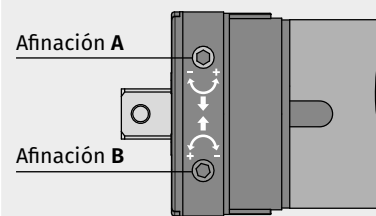
- 01 • Coloque el accesorio en la pared y señale los agujeros para asegurar.
- 02 • Perfore los agujeros y aplique las espiches de fijación para los tornillos que se utilizarán.
- 03 • Coloque el accesorio en la pared. En el caso de los TUB $\varnothing 92\text{mm}$ debe fijar el motor pues no necesita accesorio.
- 04 • Aplique lo motor en el accesorio. Utilizando los accesorios C o D, use una clavija para lo prender.

03. INSTALACIÓN

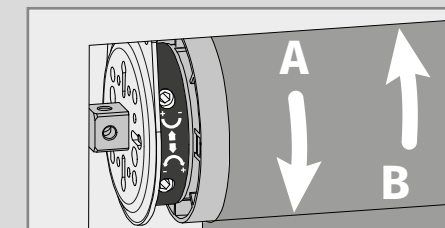
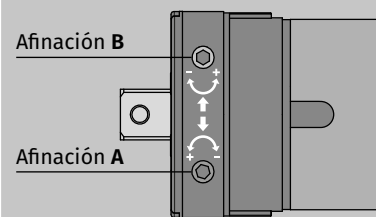
FINALES DE CARRERA

Antes de empezar a ajustar los finales de carrera, confirme la orientación de sus flechas de ajuste del motor. Esto puede tener uno o dos posibles orientaciones sobre lo mismo motor: flechas orientadas para dentro o fuera. En cualquier posición, la afinación A hace girar el tubo de arriba hacia abajo y B gira de abajo hacia arriba. Cualquiera de los ajustes podrá ser de apertura o cierre en función del enrollado de la lona (enrollado interior o exterior).

POSICIÓN 1 FLECHAS PARA DENTRO

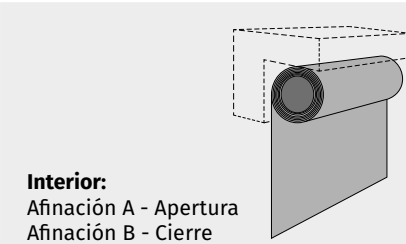


POSICIÓN 2 FLECHAS PARA FUERA

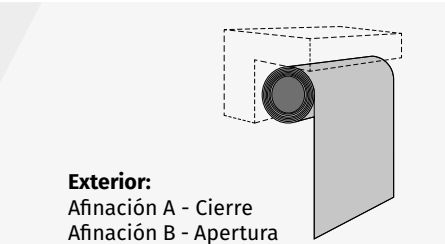


• ENROLLAMIENTO

La tela se puede enrollar para el interior o para el exterior. La dirección determinará si la apertura/cierre es afinada en A o B.



Interior:
Afijación A - Apertura
Afijación B - Cierre



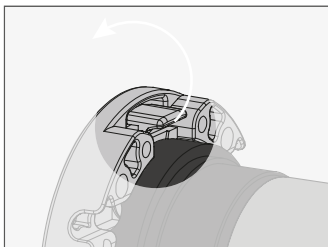
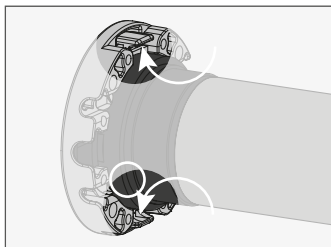
Exterior:
Afijación A - Cierre
Afijación B - Apertura



ATENCIÓN: Toda la información dada en esta página es compatible con los motores equipados con la cabeza en el lado izquierdo. Si desea instalar en el lado derecho, gire la información.

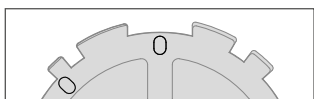
04. INFORMACIÓN ADICIONAL

REMOVER ACCESORIO COMPACTO

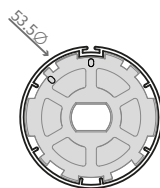
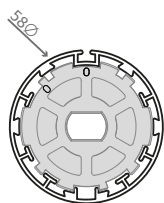
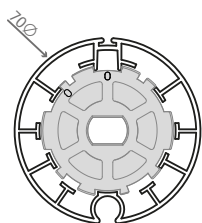
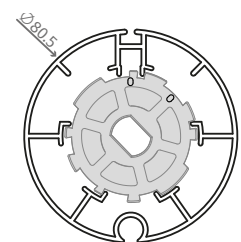


Desmonte el motor de lo accesorio compacto de montaje abriendo las pestañas como se muestra en la figura, con el fin de liberar el motor.

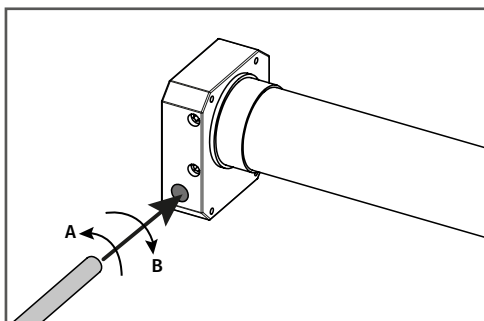
INSTALACIÓN DE ACCESORIOS



Nota: Tanto en el adaptador delantero como trasero, hay dos marcas para guiar el montaje de cada tubo, de acuerdo con los siguientes esquemas.

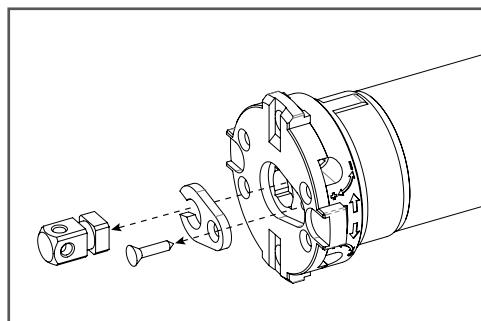


UTILIZACIÓN DE MANIVELA



A - Girar la manivela en la dirección A para cerrar.
B - Gire la manivela en la dirección B para abrir.

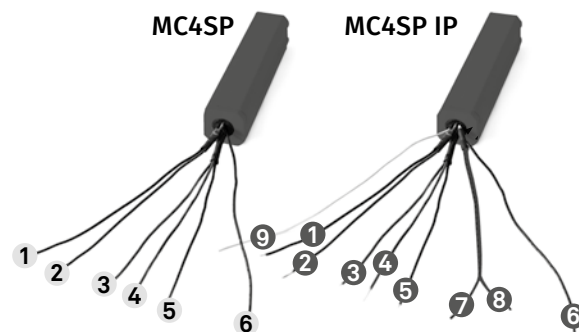
REMOVER CUADRA DE SOPORTE



Aflojar el tornillo para quitar el bloque de soporte.

05. CENTRAL

INDICE DE LOS CONECTORES



A CN1: CONÉXION DE LA ALIMENTACIÓN CENTRAL		C	
1	Azul - Entrada de la Línea de AC230V-(neutro)	6	Antena
2	Marrón - Entrada de la Línea de AC230V (fase)		
B CN2: CONEXIONES DEL MOTOR		D INTERRUPTOR	
3	Negro - Salida del Motor AC230V (SUBIDA)	7	Cable a interruptor UP
4	Azul - Salida del Motor AC230V (COMÚN)	8	Cable a interruptor DOWN
5	Marrón - Salida del Motor AC230V (BAJADA)	9	Blanco - Común

CARACTERÍSTICAS TÉCNICAS

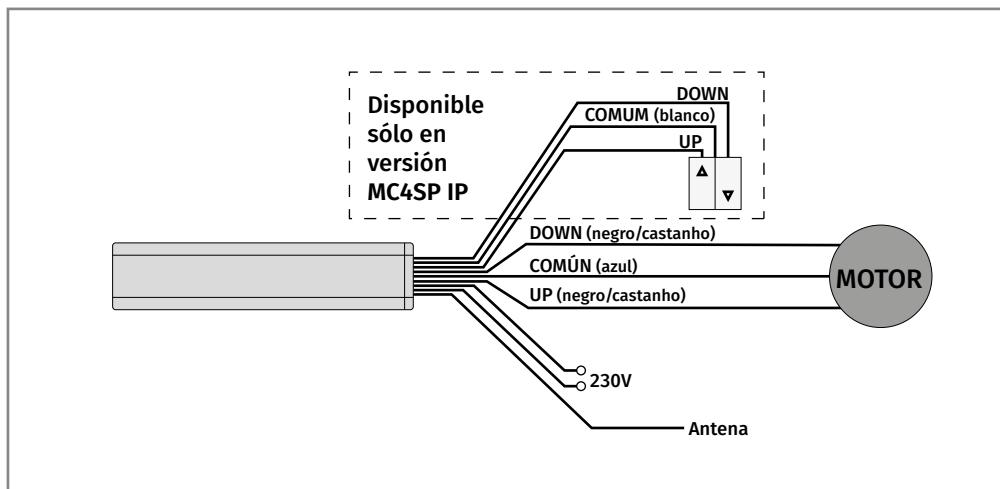
• Alimentación	230Vac 50-60Hz
• Salida del Motor	230Vac 750W máx.
• Temperatura de funcionamiento	-10°C a +65°C
• Frecuencia de transmisión	433,92 Mhz
• Nº de Canales	6
• Tipo de Código	Rolling Code
• Grado de Protección	IP44
• Dimensiones de la central	119X28X26mm



La central tiene capacidad para 15 mandos diferentes. Una vez que la memoria este llena, 4 bips rápidos le indicaran que la memoria esta llena. Siempre que haga una programación nueva, lo tendrá que hacer con la central si conexión eléctrica.

05. CENTRAL

DIAGRAMA DE CONEXIONES



MANDOS

Para conocer donde se localizan las teclas ABRIR, STOP y CERRAR en los varios mandos, revise los siguientes esquemas:

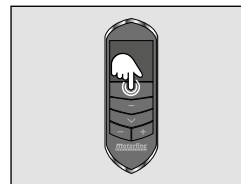
FALK	MX4SP	MXS4SP	MX5SP	MX95/96/97/98
1 ABRIR 2 STOP 3 CERRAR 4 ND	1 ABRIR 2 STOP 3 CERRAR 4 ND	1 ABRIR 2 ND 3 STOP 4 CERRAR	1 ND 2 ABRIR 3 STOP 4 CERRAR	1 ABRIR 2 STOP 3 CERRAR

05. CENTRAL

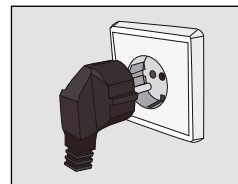
PROGRAMACIÓN

ATENCIÓN: Comience siempre cualquier programación con la central desconectada de la alimentación eléctrica!

Programar mando nuevo:



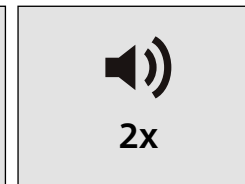
01 • Presione continuamente la tecla **ABRIR** del mando que va a programar.



02 • Conecte la alimentación a 230V de la central.

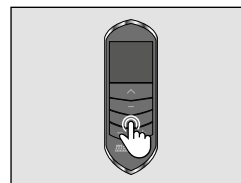


03 • Mantenga la tecla **ABRIR** presionada 10 seg, durante los cuales la central emite 5 bips lentos.

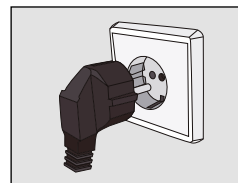


04 • Después de 10 seg., la central emite 2 bips rápidos confirmando el suceso de programación.

Alterar la dirección del motor:



01 • Presione continuamente la tecla **CERRAR** de un mando ya programado.



02 • Conecte la alimentación 230V de la central.

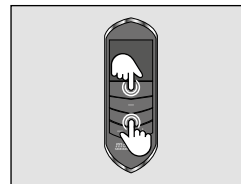


03 • Mantenga la tecla **CERRAR** presionada 10seg, durante los cuales la central emitirá 5 bips lentos.

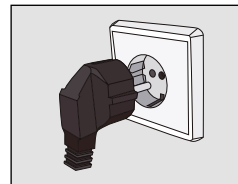


04 • Después de los 10seg, la central emite 2 bips rápidos confirmando el suceso de programación.

Desprogramar todos los mandos de la memoria de la central:



01 • Presione continuamente las teclas **ABRIR** y **CERRAR** de un mando ya programado.



02 • Conecte la alimentación a 230V de la central.



03 • Mantenga la tecla **ABRIR** y **CERRAR** presionada 10seg, durante los cuales la central emitirá 5 bips lentos.



04 • Después de los 10seg, la central emite 2 bips rápidos confirmando el suceso de programación.