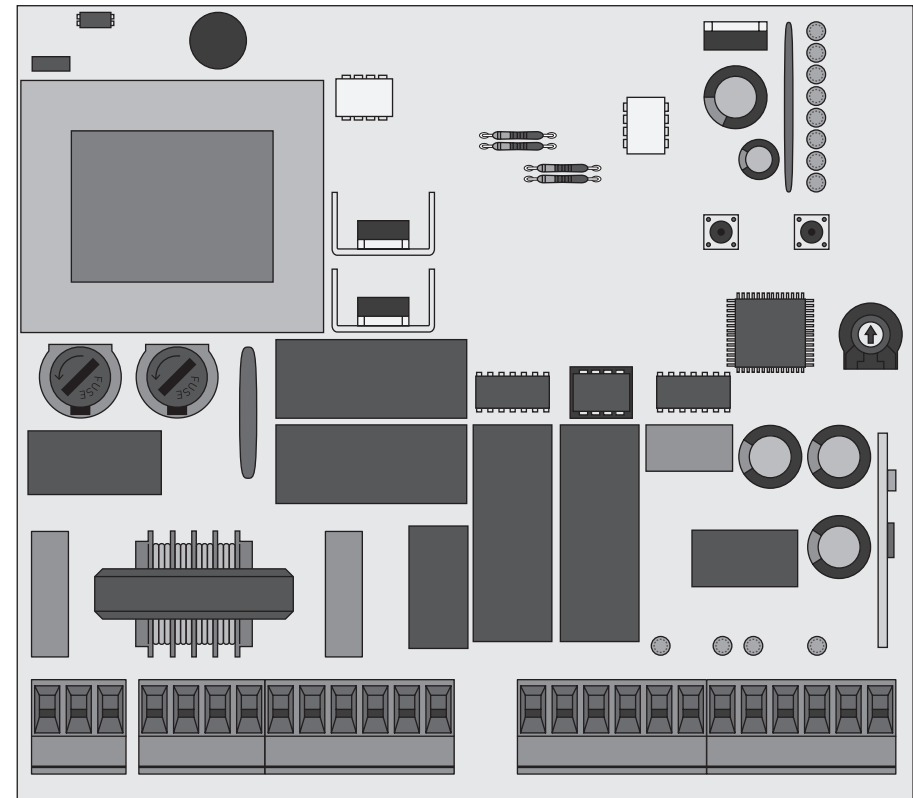




## MANUAL DEL USUÁRIO/INSTALADOR



# 00. CONTENIDO

## ÍNDICE

### 01. ADVERTENCIAS DE SEGURIDAD

REGLAS A SEGUIR 2B

### 02. LA CENTRAL

ESPECIFICACIONES TÉCNICAS 4A

RECOMENDACIONES PRÉ-CONFIGURACIÓN 5A

### 03. CONFIGURACIÓN

MENÚ PRINCIPAL 6A

MENÚ EXTENSO 1 8B

MENÚ EXTENSO 2 10A

MENÚ EXTENSO 3 11B

RESET A LA CENTRAL 12A

### 04. PRUEBA DE COMPONENTES

PRUEBA DE FOTOCÉLULAS Y DE RADIO COMANDOS 12A

ESQUEMAS PARA CONDENSADORES 12B

### 05. SOLUCIÓN DE PROBLEMAS

INSTRUCCIONES PARA LOS CONSUMIDORES 13

INSTRUCCIONES PARA TÉCNICOS ESPECIALIZADOS 13

### 06. ESQUEMA DE CONEXIONES

CONEXIONES DE COMPONENTES A LA CENTRAL 14

# 01. AVISOS DE SEGURIDAD

## NORMAS A SEGUIR

### ATENCIÓN:



Este producto está certificado en consonancia con las normas de seguridad de la Comunidad Europea (CE).



Este producto está en conformidad con la Directiva 2011/65/UE del Parlamento Europeo y del Consejo, de 8 de Junio de 2011, relativa a la restricción del uso de determinadas sustancias peligrosas en equipamientos eléctricos y electrónicos.



(Aplicable en países con sistemas de reciclaje). Esta marcación indica que el producto y accesorios electrónicos (p.ej. cargador, cable USB, equipos electrónicos, mandos, etc.) no deben ser descartados como otros residuos domésticos en el final de su vida útil. Para evitar posibles daños al ambiente o a la salud humana decurrentes de la eliminación descontrolada de residuos, separe estos ítems de otros tipos de residuos y recíclelos de forma responsable para promover la reutilización sostenible de los recursos materiales. Los usuarios domésticos deben entrar en contacto con el revendedor donde adquirieron este producto o con la Agencia del Ambiente Nacional para obtener detalles sobre donde y como pueden llevar esos ítems para una reciclaje medioambiental segura. Los usuarios empresariales deben contactar su proveedor y verificar los términos y condiciones del contrato de compraventa. Este producto y sus accesorios electrónicos no deben ser mezclados con otros residuos comerciales para basura.



Esta marcación indica que el producto y accesorios electrónicos (p.ej. cargador, cable USB, aparatos electrónicos, mandos, etc.), son passibles de descargas eléctricas, por el contacto directo o indirecto con electricidad. Sea prudente al manejar el producto y respete todas las normas de seguridad indicadas en este manual.

# 01. AVISOS DE SEGURIDAD

## NORMAS A SEGUIR

- Es importante para su seguridad que se sigan estas instrucciones.
- Guarde estas instrucciones en un lugar seguro para futura referencia.
- **ELECTROCELOS S.A** no se hace responsable por el uso incorrecto del producto, o por el uso para el cual no fue diseñado.
- **ELECTROCELOS S.A** no se responsabiliza si las normas de seguridad no se respetaran en la instalación de los equipos al ser automatizado, o por cualquier deformación que puede ocurrir al mismo.
- **ELECTROCELOS S.A** no se responsabiliza de la inseguridad y el mal funcionamiento del producto cuando se utilizan componentes que no sean vendidos por la misma.
- Este producto está diseñado y fabricado exclusivamente para el uso indicado en este manual.
- Esta central no es adecuado para ambientes inflamables o explosivos.
- Cualquier otro uso que no el expresamente indicado puede dañar el producto y/o puede causar daños físicos y materiales, además de invalidar la garantía.
- No haga ninguna alteración a los componentes del motor y/o sus accesorios.
- Central para uso en interior con conexión a 110V/230V.
- Mantenga los mandos fuera del alcance de los niños, de modo a evitar que el automatismo trabaje accidentalmente.
- El utilizador no deberá, en circunstancia ninguna, intentar reparar o afinar el automatismo, debiendo para ese efecto llamar un técnico calificado.
- El instalador deberá tener conocimientos profesionales certificados a nivel de montajes mecánicos en puertas, portones y programaciones de centrales. Deberá también ser capaz de realizar conexiones eléctricas cumpliendo todas las normas aplicables.
- El instalador debe informar el cliente de cómo manusear el producto en caso de emergencia y providenciar el manual del mismo.
- Este aparato puede ser utilizado por niños con ocho o más años de edad y personas con las capacidades físicas, sensoriales o mentales reducidas, o por personas sin experiencia o conocimientos se a él fue dada supervisión o instrucciones en lo que respeta al uso del aparato de una manera segura y comprendido los peligros envueltos. Los niños no deben jugar con el aparato. La limpieza y mantenimiento por el usuario no deben ser

# 01. AVISOS DE SEGURIDAD

## NORMAS A SEGUIR

- efectuadas por niños sin supervisión.
- El instalador, antes de efectuar el montaje, tiene que verificar si el intervalo de temperatura indicado en el automatismo es adecuado para la ubicación de la instalación.

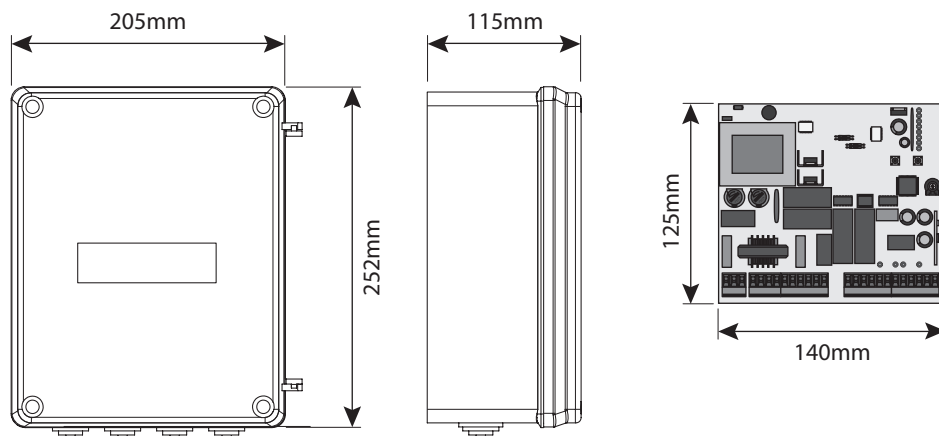
## 02. LA CENTRAL

### ESPECIFICACIONES TÉCNICAS

La MC2 es una central electrónica monofásica con radio incorporado para la automatización de puertas batiente.

• Alimentación	110/230V AC 50-60Hz
• Salida intermitente	110/230V AC 500W máx.
• Salida del motor	110/230V AC 50/60 Hz 500W máx.
• Salida para accesorios auxiliares	24V AC 15W máx.
• Seguridad y comandos en BT	24V CC
• Temperatura de funcionamiento	-10°C a +55°C
• Protección	IP56
• Receptor incorporado	433,92 Mhz
• Transmisores OP	12-18 bits ou Rolling Code
• Capacidad máxima de memoria	150 (CODE ou CODE PED)

### • DIMENSIONES DE LA CAJA Y DE LA CENTRAL



## 02. LA CENTRAL

### ESPECIFICACIONES TÉCNICAS

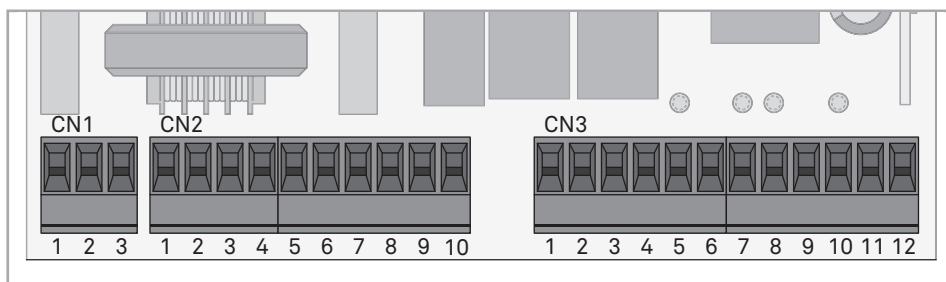
#### • LEYENDA DE LOS CONECTORES

CN1	01 • Toma de tierra 02 • Toma de tierra 03 • Toma de tierra
CN2	01 • Entrada de línea 110/230V AC (Fase) 02 • Entrada de línea 110/230V AC (Neutro) 03 • Salida Luz de cortesía o Intermitente (no parpadea) 110/230V AC (neutral) 04 • Salida Luz de cortesía o Intermitente (no parpadea) 110/230V AC (fase) 05 • Salida del motor 1 apertura 06 • Salida del motor 1 común 07 • Salida del motor 1 cierre 08 • Salida del motor 2 apertura 09 • Salida del motor 2 común 10 • Salida del motor 2 cierre
CN3	01 • Salida para alimentación de Focélulas 24V AC 02 • Salida para alimentación de Focélulas (tierra) 03 • Salida cerradura eléctrica 12 V DC 15 W (+12V). 04 • Salida cerradura eléctrica 12 V DC 15 W (tierra) 05 • Entrada PUL botón de mando apertura/cierre (NO) 06 • Entrada tierra común 07 • Entrada PUL PED botón de mando peatonal (NO) 08 • Entrada DS1 dispositivo de seguridad 1 (NC) 09 • Entrada GND común. 10 • Entrada DS2 dispositivo de seguridad 2 (NC) 11 • Entrada masa antena 12 • Entrada polo positivo antena

## 02. LA CENTRAL

### RECOMENDACIONES PRÉ-CONFIGURACIÓN

Antes de proceder a la configuración de la central, tenga en atención en estos puntos en la imagen y la tabla siguiente:



CN2

#### Luz intermitente:

**03 y 04** • Esta salida permite la conexión de una luz intermitente. (consulte la página 6B)

#### Condensador:

**05 y 07** • Debe conectar el condensador entre las salidas 05 y 07.  
**08 y 10** • Debe conectar el condensador entre las salidas 08 y 10.

CN3

#### Cerradura eléctrica:

**03 y 04** • Esta salida permite la conexión de una cerradura eléctrica. (consulte página 11A)

#### Botón de presión / selector:

**05** • Permite la conexión de botón presión / selector para la apertura completa(NO).  
**06** • Permite la conexión de botón presión / selector para la apertura completa(NO).

#### Circuitos de seguridad:

**08** • Este circuito permite la conexión de todo tipo de dispositivos de seguridad tales como fotocélulas, bandas de seguridad, etc. Este dispositivo funciona sólo en el cierre de la puerta, y siempre que activado, el operador invierte la dirección de desplazamiento.

**10** • Este circuito permite la conexión de todo tipo de dispositivos de seguridad tales como fotocélulas, bandas de seguridad, etc. Este dispositivo interviene tanto en el cierre como en la apertura. En el cierre, el operador invierte el sentido de la marcha. En la apertura detiene el movimiento y cuando se libera continua con la apertura.

## 02. LA CENTRAL

### RECOMENDACIONES PRÉ-CONFIGURACIÓN

#### • PROGRAMAR LA CENTRAL – BOTONES SEL/SET

**Tecla SEL:** hace que la selección de la función a cambiar. La selección se identifica por el parpadeo del LED correspondiente a la función seleccionada en este momento.

Pulsando la tecla SEL repetidamente, volverá a las diversas funciones para programar. La selección permanece activa durante 10 segundos, después de lo cual la central volverá a su estado original (ninguna selección activa).

**Tecla SET:** hace la programación de la función seleccionada por el botón SEL.



La tecla SET puede ser sustituido por un comando, desde que este se encuentre programado.

#### • FUERZA Y VELOCIDAD DE LOS MOTORES

La central cuenta con un trimmer VR1 para la regulación de la fuerza y la velocidad de los motores, controlada por el microprocesador. El ajuste puede hacerse entre 50% y 100% de fuerza.

En cada movimiento de arranque, la central aplica la potencia máxima durante 2 segundos, incluso cuando se hace a la regulación de la fuerza a un valor que no es el máximo.

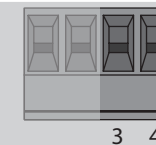


Siempre que ajuste el trimmer VR1 debe rehacer la programación del curso, porque pueden variar los tiempos de maniobra y ablandamiento.

#### • FUNCIONAMIENTO DE LUZ INTERMITENTE

El funcionamiento de salida está condicionado por el movimiento del motor y el cierre automático. Cuando el cierre automático se encuentra activado, la salida 110/230V se activa incluso durante el tiempo de pausa.

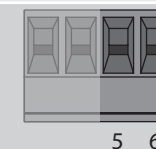
CN2



#### • FUNCIONAMIENTO CON TIMER

En lugar de un botón de comando de apertura / cierre (PUL), la central puede operar con un timer. Con un timer conectado a la central, es posible programar una hora exacta, para que el motor realice tanto la apertura como el cierre, de modo automático.

CN3



## 03. CONFIGURACIÓN

### MENÚ PRINCIPAL

Este es el menú principal de la central MC2, donde acceder a las funciones más importantes de su funcionamiento. La central se suministra con el menú principal activo.

MENÚ PRINCIPAL		
LED	LED apagado	LED encendido
• AUT/P-P	Automático	Passo a passo
• CODE	Ningún código	Código introducido
• CODE PED.	Ningún código	Código introducido
• INB. CMD. AP	Desativado	Ativado
• T. MOT.	Tiempo motor 30 seg.	Tiempo programado
• T. MOT. PED	Tiempo motor peatonal 10 seg.	Tiempo programado
• T. PAUSA.	Sin cierre automático	Con cierre automático
• T. RIT. ANTE	Sin retraso	Tiempo programado

#### • AUT/P-P | FUNCIONAMIENTO AUTOMÁTICO / PASO A PASO

##### Modo de funcionamiento automático (LED AUT/P-P apagado):

- El primer impulso del mando / botón de presión activa la apertura hasta terminar el tiempo del motor.
- El segundo impulso del mando / botón de presión activa el cierre hasta terminar el tiempo del motor.
- Si dar un impulso antes de terminar el tiempo del motor, la central llevará a cabo una inversión del movimiento, tanto en apertura como cierre.

##### Modo de funcionamiento paso a paso (LED AUT/P-P encendido):

- El primer impulso de mando / botón de presión activa la apertura hasta terminar el tiempo del motor.
- El segundo impulso de mando / botón de presión activa el cierre hasta terminar el tiempo del motor.
- Caso dar una orden antes de terminar el tiempo del motor, la central detiene el movimiento tanto en apertura como cierre.
- Una nueva orden hará volver el funcionamiento, realizada en la dirección opuesta a lo que era antes de la parada.
- La central es suministrada por el fabricante con el modo de funcionamiento automático activado (LED AUT/P-P apagado).

**Nota:** Si T.PAUSA está activo (encendido) y para la puerta durante la apertura, esta permanecerá detenida hasta transcurrir el tiempo de pausa, haciendo el cierre de seguida.

## 03. CONFIGURACIÓN

### MENÚ PRINCIPAL

Si parar durante el cierre, se detendrá y sólo se pone en marcha de nuevo cuando reciba nuevo orden.

#### Seleccione modo de funcionamiento:

**01.** Pulse la tecla SEL una vez, y el LED AUT/P-P comenzará a parpadear.

**02.** Pulse la tecla SET por 1 segundo.

**03.** El LED AUT/P-P encendido señala que esta seleccionado el modo de funcionamiento paso a paso y el LED apagado señala que esta seleccionado el modo de funcionamiento automatico.

#### • CODE | PARA PROGRAMAR NUEVOS MANDOS

La central sólo acepta comandos de dip-switch o rolling code Motorline, y tiene una capacidad máxima de 150 comandos. Al tentar programar el comando 151\*, todos los LEDs de programación parpadearán simultáneamente para indicar que la memoria está llena.

#### Para programar nuevos mandos:

**01.** Pulse la tecla SEL las veces necesarias hasta que el LED CODE parpadea.

**02.** Pulse una vez la tecla del mando que desea programar, 1 segundo.

**03.** El LED CODE se queda encendido de modo permanente, señalizando el suceso de la programación.

#### Para borrar todos los mandos configurados:

**01.** Pulse la tecla SEL una vez, y el LED CODE parpadea.

**02.** Pulse la tecla SET una vez, y el LED CODE apaga y todos los mandos fueron borrados.

Si el LED CODE comienza a parpadear rápidamente, la central no aceptó la programación del mando, debido a las siguientes razones:

- el comando ya está programado;
- la central sólo acepta mandos de Rolling Code.

#### • CODE PED | FUNCIONAMIENTO PEATONAL

La central le permite activar apenas un motor para que sea posible el paso de personas. Con esta función, al pulsar el comando, sólo la hoja del motor 1 se abrirá.

#### Programar mandos para modo peatonal (LED CODE PED encendido) / borrar mandos (LED CODE apagado):

**01.** Pulse la tecla SEL repetidamente hasta que el LED CODE PED parpadea.

**02.** Pulse la tecla del mando que desea programar, durante 1 segundo.

Caso está a borrar mandos, pulse la tecla SET durante 1 segundo.

**03.** El LED CODE PED encendido señala que el mando está programado y el LED apagado señala que los mandos han sido borrados.

## 03. CONFIGURACIÓN

### MENÚ PRINCIPAL

#### • INB. CMD. AP | INHIBICIÓN DE COMANDOS EN APERTURA Y TIEMPO DE PAUSA

Cuando se activa la función de inhibición de mandos, la central rechazará todas las señales de mando durante la apertura y el tiempo de pausa del automatismo. Es importante que la función esté activada cuando se instala un lazo magnético, ya que la central ignorará los pasajes realizados durante la apertura o el tiempo de pausa. La central es suministrada por el fabricante con la función deshabilitada.

#### ACTIVAR (encender LED) / DESACTIVAR (apagar LED) la función:

01. Pulse la tecla **SEL** repetidamente hasta que el **LED INB.CMD.AP** empiece a parpadear.
02. Pulse la tecla **SET** durante 1 segundo, para activar/desactivar la función.
03. El **LED INB.CMD.AP** encendido señala que la función está activada y el LED apagado señala que la función está desactivada.

#### • T.MOT Y ABLANDAMIENTO | PROGRAMACIÓN DEL TIEMPO DEL MOTOR Y ABLANDAMIENTO

Con esta función, puede accionar el ablandamiento, reduciendo la velocidad de movimiento de la puerta.

**NOTA** • Para llevar a cabo esta programación es necesario que los motores tienen fin de curso o batiente mecánico.

En lugar de utilizar el botón **SET** en la central, se puede utilizar un mando que ya está programado.

La central es suministrada por el fabricante con un tiempo de trabajo de los motores fijado en 30 segundos, sin desaceleración.

#### Programar tiempo de trabajo del motor con paro suave (puerta cerrada):

01. Pulse la tecla **SEL** repetidamente hasta que el **LED T.MOT.** empiece a parpadear.
02. Pulse la tecla **SET** durante 1 segundo, para que el motor 1 empiece la apertura. **Caso el motor no accione la apertura, invierte las conexiones de los cables 5 y 7, en el conector CN2 (página 4B).**
03. Pulse la tecla **SET** durante 1 segundo, cuando la puerta se encuentre en el punto deseado para iniciar el paro suave.
04. Pulse de nuevo **SET**, cuando desea establecer el fin de curso de apertura. En este momento, el **LED T.MOT.** irá parpadear de modo rápido y automáticamente el motor 2 iniciará la maniobra de apertura.
05. Pulse durante 1 segundo la tecla **SET**, cuando la puerta se encuentre en el punto deseado para iniciar el paro suave.
06. Pulse de nuevo **SET** cuando desea establecer el fin de curso de apertura.
07. El **LED T.MOT.** irá parpadear de modo rápido señalizando que la programación para el cierre puede ser realizada y automáticamente el motor 2 iniciará la maniobra de cierre. Repetir el proceso para programar el cierre.

## 03. CONFIGURACIÓN

### MENÚ PRINCIPAL

#### Programar tiempo de trabajo del motor sin paro suave (puerta cerrada):

01. Pulse la tecla **SEL** repetidamente hasta que el **LED T.MOT.** empiece a parpadear.
02. Pulse la tecla **SET** durante 1 segundo, para que el motor 1 empiece la apertura. **Caso el motor no accione la apertura, invierte las conexiones de los cables 5 y 7, en el conector CN2 (página 4B).**
03. Pulse dos veces la tecla **SET** cuando la puerta se encuentre en el punto deseado para finalizar el curso de apertura. En este momento, el **LED T.MOT.** irá parpadear de modo rápido y automáticamente el motor 2 iniciará la maniobra de apertura.
04. Pulse **SET** dos veces, cuando desea establecer el fin de curso de apertura.
05. El **LED T.MOT.** irá parpadear de modo rápido señalizando que la programación para el cierre puede ser realizada y automáticamente el motor 2 iniciará la maniobra de cierre. Repetir el proceso para programar el cierre.

#### • T. MOT. PED | PROGRAMACIÓN DEL TIEMPO DE TRABAJO PEATONAL

Para activar la función peatonal, la central permite que sea accionado apenas el funcionamiento del motor 1.

**NOTA** • Para llevar a cabo esta programación es necesario que los motores tienen fin de curso o batiente mecánico.

En lugar de utilizar el botón **SET** en la central, se puede utilizar un mando que ya está programado.

La central es suministrada por el fabricante con un tiempo de trabajo de los motores fijado en 10 segundos, sin desaceleración.

#### Programar tiempo de trabajo peatonal con paro suave (Puerta cerrada):

01. Pulse la tecla **SEL** repetidamente hasta que el **LED T.MOT.** empiece a parpadear.
02. Pulse la tecla **SET** durante 1 segundo, para que el motor 1 empiece la apertura. **Caso el motor no accione la apertura, invierte las conexiones de los cables 5 y 7, en el conector CN2 (página 4B).**
03. Pulse la tecla **SET** durante 1 segundo, cuando la puerta se encuentre en el punto deseado para iniciar el paro suave.
04. Pulse de nuevo **SET**, cuando desea establecer el fin de curso de apertura. En este momento, el **LED T.MOT.** irá parpadear de modo rápido y automáticamente el motor 1 iniciará la maniobra de apertura.
05. Pulse la tecla **SET**, cuando la puerta se encuentre en el punto deseado para iniciar el paro suave.
06. Pulse de nuevo **SET** cuando desea establecer el fin de curso de apertura.
07. El **LED T.MOT.** se queda ascendido, señalizando que el tiempo de trabajo se encuentra programado.

## 03. CONFIGURACIÓN

### MENÚ PRINCIPAL

#### Programar tiempo de trabajo peatonal sin paro suave (puerta cerrada):

01. Pulse la tecla **SEL** repetidamente hasta que el **LED T.MOT.** empiece a parpadear.
02. Pulse la tecla **SET** durante 1 segundo, para que el motor 1 empiece la apertura. Caso el motor no accione la apertura, invierte las conexiones de los cabos 5 y 7, en el conector CN2 (pagina 4B).
03. Pulse dos veces la tecla **SET**, cuando desea establecer el fin de curso de apertura. En este momento, el **LED T.MOT.** irá parpadear de modo rápido y automáticamente el motor 1 inicie la maniobra de apertura.
04. Pulse dos veces la tecla **SET**, cuando desea establecer el fin de curso de cierre.
05. El **LED T.MOT.** se queda ascendido, señalizando que el tiempo de trabajo se encuentra programado.

#### • T. PAUSA | PROGRAMACIÓN DEL CIERRE AUTOMÁTICO

La central permite un cierre automático al final de un determinado tiempo de espera, hasta un máximo de 4 minutos.

La central es suministrada por el fabricante con esta función desactivada.

**NOTA** • en vez de usar la tecla **SET** de la central, puede utilizar un mando que esté programado.

#### Activar (encender LED) /Desactivar (apagar LED) la función:

01. Pulse la tecla **SEL** repetidamente hasta que el **LED T.PAUSA.** empiece a parpadear.
02. Pulse la tecla **SET** durante 1 segundo. A partir de este momento, el tiempo de espera hasta pulsar **SET** será igual al tiempo que la puerta se quedara abierta.
03. Pulse la tecla **SET** durante 1 segundo, cuando llegue al tiempo que desee para el cierre automático.
04. El **LED T.PAUSA** encendido señala que la función esta activa y el LED apagado señala que la función esta desactivada.

#### • T. RIT. ANTE | PROGRAMACIÓN RETRASO DE LA PUERTA

Con esta función, puede retrasar hasta 30 segundos el inicio del cierre del motor 1 en relación al motor 2.

En la apertura, la diferencia entre el inicio del motor 1 para el motor 2 es siempre de 2 segundos.

La central es suministrada por el fabricante con esta función desactivada.

#### Programación:

01. Pulse la tecla **SEL** repetidamente hasta que el **LED T.RIT.ANTE.** Empiece a parpadear.

## 03. CONFIGURACIÓN

### MENÚ PRINCIPAL

02. Pulse la tecla **SET** durante 1 segundo. A partir de este momento, el tiempo de espera hasta pulsar **SET** será igual al tiempo que la puerta se quedara abierta.

03. Pulse la tecla **SET** durante 1 segundo, cuando alcanzar el tiempo deseado. Así, en el cierre, el tiempo de retardo se establece por elección, mientras que la apertura se fija en 2 segundos.

04. El **LED T.RIT.ANTE** se iluminará en permanencia, señalando la memorización del tiempo de retardo entre el motor 1 y el motor 2.

#### Borrar programación:

01. Pulse la tecla **SEL**, hasta que el **LED T.RIT.ANTE** empiece a parpadear.
02. Pulse la tecla **SET** dos veces en menos de 2 segundos.
03. El **LED T.RIT.ANTE** se apagará, señalizando el suceso de la operación.

### MENÚ EXTENSO 1

La central es suministrada por el fabricante con un menú extenso 1, que permite acceder a más funciones de la central.

#### Para acceder a las opciones del menú extenso 1 seguir las indicaciones:

01. Pulse repetidamente la tecla **SET** durante 5 segundos y los **LED T.PAUSA** y el **LED T.RIT.ANTE** van parpadear de forma alternada.
02. Tiene 30 segundos para seleccionar funciones del menú extenso 1 (utilizando la tecla **SEL** y **SET**), y que después de este tiempo la central vuelve al menú principal.

MENÚ EXTENSO 1		
LED	LED apagado	LED encendido
• AUT/P.P.	PGM à distância OFF	PGM à distância ON
• CODE	Prueba de fotocélulas ON	Prueba de fotocélulas OFF
• CODE PED.	Mantenimiento de la presión OFF	Mantenimiento de la presión ON
• INB. CMD. AP	Golpe de aríete OFF	Golpe de aríete ON
• T. MOT.	Golpe de cierre OFF	Golpe de cierre ON
• T. MOT. PED	Dispositivo de seguridad 2	Entrada de bloqueo
• T. PAUSA.	Intermitencia alternada ON/OFF	
• T. RIT. ANTE	Intermitencia alternada ON/OFF	



## 03. CONFIGURACIÓN

### MENÚ EXTENSO 1

#### • AUT/P-P | PROGRAMACIÓN COMANDOS A DISTANCIA

La función de programación de mandos a distancia, permite ser añadidos nuevos mandos a central sin tener que utilizar la tecla **SEL** de la central.

La central es suministrada por el fabricante con la programación de mandos a distancia desactivada.

#### Activar (encender LED) / Desactivar (apagar LED) la función:

01. Seleccionar el menú extenso 1
02. Pulse la tecla **SEL** una vez y el **LED AUT/P.P** empiece a parpadear.
03. Pulse **SET** durante 1 segundo
04. El **LED AUT/P-P** encendido señala que la función está activada y el **LED apagado** señala que la función está desactivada.

#### Programación comandos a distancia:

01. Pulse durante 10 segundos la tecla de un mando anteriormente memorizado.
02. El **LED CODE** parpadeará.
03. Pulse por 1 segundo una tecla del mando que desea programar.
04. El destellante ira parpadear confirmando el suceso de la operación.

#### • CODE | PRUEBA DE LAS FOTOCÉLULAS

La central es suministrada por el fabricante con el test de fotocélulas desactivado.

#### Activar (encender LED) / Desactivar (apagar LED) la función:

01. Seleccionar el menú extenso 1
02. Pulse la tecla **SEL** repetidamente hasta que el **LED CODE** empiece a parpadear.
03. Pulse **SET** durante 1 segundo.
04. El **LED CODE** encendido señala que la función está desactivada y el **LED apagado** señala que la función está activada.

**NOTA** • Caso no tenga las fotocélulas instaladas, este test no va funcionar.

#### • CODE PED | PRESIÓN DE LOS MOTORES

La función de presión de los motores, hace que la central mande una orden de 2 segundos de cierre, cada dos horas.

La central es suministrada por el fabricante con funcionalidad para mantener la presión sobre los motores hidráulicos desactivada.

#### Activar (encender LED) / Desactivar (apagar LED) la función:

01. Seleccionar el menú extenso 1.
02. Pulse la tecla **SEL** repetidamente hasta que el **LED CODE PED** empiece a parpadear.

## 03. CONFIGURACIÓN

### MENÚ EXTENSO 1

#### 03. Pulse **SET** durante 1 segundo.

04. El **LED CODE PED** encendido señala que la función está activada y el **LED apagado** señala que la función está desactivada.

#### • INB. CMD. AP. | GOLPE DE ARIETE

La función golpe de ariete, facilita el desbloqueo de la cerradura cuando se acciona la apertura, garantizando un funcionamiento correcto.

La central es suministrada por el fabricante con el golpe de ariete desactivado.

#### Activar (encender LED) / Desactivar (apagar LED) la función:

01. Seleccionar el menú extenso 1
02. Pulse la tecla **SEL** repetidamente hasta que el **LED INB.CMD.AP.** empiece a parpadear.
03. Pulse **SET** durante 1 segundo.
04. El **LED INB.CMD.AP** encendido señala que la función está activada y el **LED apagado** señala que la función está desactivada.

#### • T. MOT. | GOLPE DE CIERRE

Con la función golpe de cierre, caso la central esté con ablandamiento programado, agregará un segundo de rendimiento en potencia máxima del motor, para que la puerta puede superar la cerradura.

La central es suministrada por el fabricante con el golpe de cierre desactivado.

#### Activar (encender LED) / Desactivar (apagar LED) la función:

01. Seleccionar el menú extenso 1.
02. Pulse la tecla **SEL** repetidamente hasta que el **LED T.MOT.** empiece a parpadear.
03. Pulse **SET** durante 1 segundo.
04. El **LED T.MOT.** encendido señala que la función está activada y el **LED apagado** señala que la función está desactivada.

#### • T. MOT. PED | DISPOSITIVO DE SEGURIDAD 2/BLOQUEO

Con la función de bloqueo activada, siempre que las fotocélulas (DS2) detecten un obstáculo, el movimiento de la puerta se detendrá y sólo se activará de nuevo cuando se pulsa la tecla del mando. Antes de que la puerta reanude el movimiento, el destellante parpadeará durante 5 segundos.

La central es suministrada por el fabricante con el bloqueo desactivado.

## 03. CONFIGURACIÓN

### MENÚ EXTENSO 1

**Activar (encender LED) / Desactivar (apagar LED) la función:**

01. Seleccionar el menú extenso 1.
02. Pulse la tecla **SEL** repetidamente hasta que el **LED T.MOT.** empiece a parpadear.
03. Pulse **SET** durante 1 segundo.
04. El **LED T.MOT.** encendido señala que la función está activada y el LED apagado señala que la función está desactivada.

### MENÚ EXTENSO 2

La central es suministrada por el fabricante con un menú extenso 2, que permite acceder a más funciones de la central.

**Para acceder a las opciones del Menu Extenso 2 seguir las indicaciones:**

01. Seleccionar el menú extenso 1 (pag 06.B)
02. Presione continuamente la tecla **SET** durante 5 segundos y los **LED T.PAUSA** y **LED T.RIT.ANTE** parpadearán simultáneamente.
03. Tiene 30 segundos para seleccionar funciones del menú extenso 2 (utilizando la tecla **SEL** y **SET**), después de este tiempo la central vuelve al menú principal.

#### MENÚ EXTENSO 2

LED	LED apagado	LED encendido
• AUT/P.P.	Follow Me OFF	Follow Me ON
• CODE	Pré destellante OFF	Pré destellante ON
• CODE PED.	Destellante en pausa OFF	Destellante en pausa ON
• INB. CMD. AP	Soft start OFF	Soft start ON
• T. MOT.	Cerradura electrónica PED OFF	Cerradura electrónica PED ON
• T. MOT. PED	PUL=PUL   PED=PED	PUL=AB   PED=FECH
• T. PAUSA.	Intermitencia ON/OFF simultáneo	
• T. RIT. ANTE	Intermitencia ON/OFF simultáneo	

## 03. CONFIGURACIÓN

### MENU EXTENSO 2

• **AUT/P-P** | FOLLOW ME

Con el tiempo de pausa programado, es posible accionar la opción "follow me". Con esta opción activada, siempre que las fotocélulas detecten el paso de algún utilizador/objeto, la central acciona la maniobra de cierre pasado 5 segundos.

**Activar (encender LED) / Desactivar (apagar LED) la función:**

01. Acceda al menú extenso 2.
  02. Presione la tecla **SEL** una vez, y el **LED AUT/P-P** irá a comenzar a parpadear.
  03. Presione una vez la tecla **SET** para activar/desactivar la función.
- El **LED AUT/P-P** encendido señala que la función está activada y el LED apagado señala que la función está desactivada.

• **CODE** | PRÉ DESTELLANTE/LAMP.CORT

Con el funcionamiento en pre destellante, la salida 03 y 04 (CN2) será siempre activada 3 segundos antes del automatismo iniciar un movimiento. Cuando desactivado, vuelve la función destellante.

La central es suministrada por el fabricante con el pre destellante desactivado.

**Activar (encender LED) / Desactivar (apagar LED) la función:**

01. Seleccionar el menú extenso 2
  02. Pulse la tecla **SEL** repetidamente hasta que el **LED CODE** empiece a parpadear.
  03. Pulse una vez la tecla **SET** para activar/desactivar la función.
- El **LED CODE** encendido señala que la función está activada y el LED apagado señala que la función está desactivada.

• **CODE PED** | FUNCIONAMIENTO DE LA SALIDA DE 110/230V PARA DESTELLANTE DURANTE EL TIEMPO DE PAUSA

Con esta opción activada, siempre que el motor se encuentre en tiempo de pausa la salida de 110/230V para destellante permanecerá activada.

La central es suministrada por el fabricante con el destellante en pausa desactivado.

**Activar (encender LED) / Desactivar (apagar LED) la función:**

01. Acceder al menú extenso 2.
  02. Pulse la tecla **SEL** repetidamente hasta que el **LED CODE** empiece a parpadear.
  03. Pulse una vez la tecla **SET** para activar/desactivar la función.
- El **LED CODE PED** encendido señala que la función está activada y el LED apagado señala que la función está desactivada.

## 03. CONFIGURACIÓN

### MENÚ EXTENSO 2

#### • INB. CMD. AP. | SOFT START

Con la función "soft star" activada, en cada inicio de movimiento, la central va a controlar el arranque del motor, aumentando la fuerza gradualmente, en los primeros 2 segundos de funcionamiento.

La central es suministrada por el fabricante con el "soft start" desactivado.

#### ACTIVAR (encender LED) / DESACTIVAR (apagar LED) la función:

01. Acceder al menú extenso 2

02. Pulse la tecla **SEL** repetidamente hasta que el **LED INB.CMD.AP** empiece a parpadear.

03. Pulse una vez la tecla **SET** para activar/desactivar la función.

El **LED INB.CMD.AP** encendido señala que la función está activada y el LED apagado señala que la función está desactivada.

#### • T. MOT. | CERRADURA ELECTRÓNICA EN LA FUNCIÓN PEATONAL

La cerradura electrónica en función peatonal es usada cuando hay, por ejemplo, una puerta de batiente instalada con cerradura eléctrica a cerrar la hoja 2. Así, es posible obtener la apertura de la puerta al accionar el botón de presión conectado en PUL, PED o al accionar el mando.

La central es suministrada por el fabricante con la cerradura electrónica en la función peatonal desactivada.

#### Activar (encender LED) / Desactivar (apagar LED) la función:

01. Acceder al menú extenso 2.

02. Pulse la tecla **SEL** repetidamente hasta que el **LED T.MOT.** empiece a parpadear.

03. Pulse una vez la tecla **SET** para activar/desactivar la función.

El **LED T.MOT.** encendido señala que la función está activada y el LED apagado señala que la función está desactivada.

#### • T. MOT. PED | FUNCIONAMIENTOS DE LAS ENTRADAS PUL Y PED

La central permite la entrada PUL funcione con un botón de presión (NA) exclusivo para la apertura y la entrada PED funciona con un botón de presión (NA) exclusivo para el cierre.

La central es suministrada por el fabricante con el funcionamiento de entrada PUL para la conexión de un botón de presión principal (NA) cíclico y la entrada PED para la conexión de un botón de presión (NA) cíclico.

## 03. CONFIGURACIÓN

### MENÚ EXTENSO 2

#### PUL=apertura, PED= cierre (encender LED) / PUL=PUL y PED=PED (apagar LED):

01. Acceder al menú extenso 2

02. Pulse la tecla **SEL** repetidamente hasta que el **LED T.MOT.** empiece a parpadear.

03. Pulse una vez la tecla **SET** para alterar la función.

El **LED T.MOT.PED** encendido señala que la función **PUL** está programada para apertura y **PED** para cierre. El LED apagado señala que la función **PUL** se encuentra programada para funcionar con un botón de presión principal (NA) cíclico y la entrada **PED** para la conexión de un botón de presión peatonal (NA) cíclico.

### MENÚ EXTENSO 3

Con el menú extenso 3 puede programar la fuerza/velocidad del motor que irá realizar el ablandamiento.

#### Para acceder a las opciones del menú extenso 3 seguir las instrucciones:

01. Acceder al menú extenso 1 (pag.06.B).

02. Acceder al menú extenso 2 (pag.08.A).

03. Pulse repetidamente la tecla **SET** durante 5 segundos y los **LED T.PAUSA** y **LED T.RIT.** ANTE van a parpadear alternadamente por algunos instantes, pasando a parpadear en simultaneo luego de seguida.

04. Tiene 30 segundos para seleccionar funciones del menú extenso 3 (utilizando la tecla **SEL** y **SET**), después de este tiempo la central vuelve al menú principal.

MENÚ EXTENSO 3	
NIVEL DE FUERZA	LED'S ENCENDIDOS
1	AUT/P-P.
2	AUT/P-P. • CODE
3	AUT/P-P. • CODE • CODE PED
4	AUT/P-P. • CODE • CODE PED • INB. CMD. AP
5	AUT/P-P. • CODE • CODE PED • INB. CMD. AP • T. MOT.
6	AUT/P-P. • CODE • CODE PED • INB. CMD. AP • T. MOT. • T. MOT. PED

## 03. CONFIGURACIÓN

### MENÚ EXTENSO 3

#### Programación de la fuerza del motor durante el ablandamiento:

Es posible elegir hasta 6 diferentes niveles, en relación con la fuerza que el motor realiza en desaceleración. Los niveles están representados por combinaciones de los LED que se indican en la tabla anterior.

Recorrer los LED's con la tecla **SEL** para definir la fuerza deseada, sabiendo que el **LED AUT/P-P** encendido corresponde a la fuerza mínima, en cuanto que los **LED's AUT/P-P, CODE, CODE PED, INB.CMD.AP, T.MOT., T.MOT.PED** encendidos corresponde a la fuerza máxima.

La central es suministrada por el fabricante con la fuerza regulada en nivel 3 (**AUT/P-P, CODE, CODE PED** encendidos).

### RESETEAR LA CENTRAL

Si necesita restablecer la central con configuración de fábrica, presione las teclas sel y set en simultaneo. Todos los LED's van a encender temporariamente, y cuando apagados es confirmado el suceso de la operación.

### TESTE DE FOTOCELULAS Y MANDOS

#### • TESTE DE FOTOCELULAS

La central está preparada para la conexión de dispositivos de seguridad de acuerdo con el punto 5.1.1.6 de la normativa EN 12453.

A cada maniobra se realiza una prueba para el dispositivo de seguridad y para el bloqueo. Si ocurre una falla en el enlace y/o la operación, todos los LED parpadean, lo que indica que se produjo un error en la central, lo que provoca una obstrucción de movimiento. Cuando el funcionamiento de las fotocélulas se normalizan, la central vuelve al funcionamiento normal. Esta acción de la central de control puede reconocer fallos de acuerdo con lo que se menciona la categoría 2 de la norma EN 954-1.

#### • TESTE DE LOS MANDOS

En la posición correspondiente a cada entrada del mando en baja tensión, la central cuenta con un LED para identificar el estado. El LED encendido señala que la entrada se encuentra cerrada, en cuanto que el LED apagado señala que la entrada se encuentra abierta.

## 04. PRUEBA DE COMPONENTES

### ESQUEMA PARA CONDENSADOR

Para detectar si el fallo está en la central o en el motor, en ocasiones es necesario realizar pruebas con conexión directa a una fuente de alimentación de 110/230V.

Para esto, es necesario intercalar un condensador en la conexión para que el automatismo pueda funcionar (debe comprobar el tipo de condensador que utiliza en el manual del producto). En el esquema abajo muestra como debe ser hechas estas conexiones, y cómo intercalar los distintos cables de los componentes.

#### NOTAS:

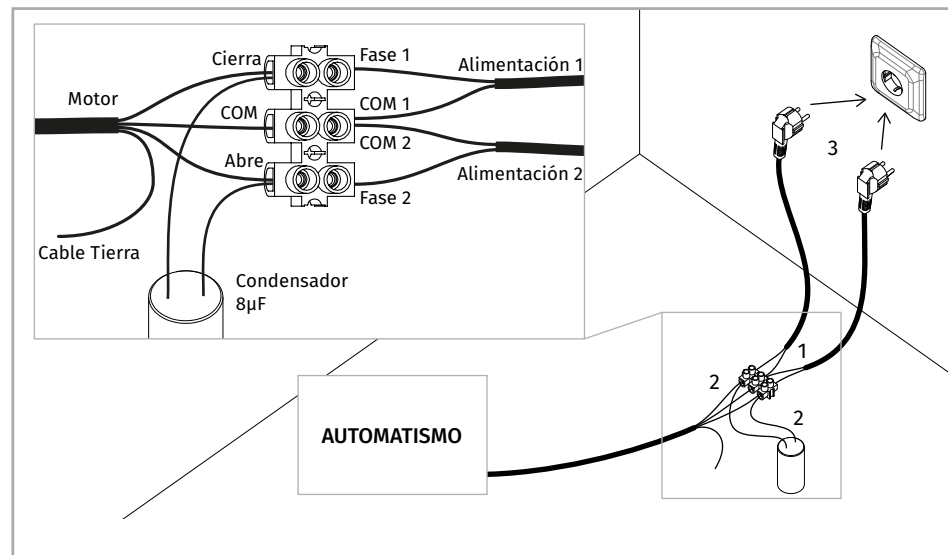
> Para efectuar las pruebas no es necesario retirar el automatismo del local donde se encuentra instalado, de esta forma podrá comprobar si el automatismo conectado directamente a la red eléctrica puede funcionar correctamente.

> Debe utilizar un nuevo condensador durante esta prueba para asegurarse de que el problema no está en el condensador.

**01** • Conectar los cables de alimentación a la terminal, como se muestra abajo.

**02** • Conectar los cables del automatismo en los terminales, intercalando un condensador en los cables de apertura y cierre.

**03** • Después de estas conexiones, conectarse a una toma de corriente de 110/230V, dependiendo de la prueba del motor/central.



Este teste apenas se aplica en motores de 110/230V. Para testar un motor de 24V, basta conectar los cables del motor a una batería de 24V.

# 05. RESOLUCIÓN DE FALLOS

## INSTRUCCIONES PARA LOS CONSUMIDORES FINALES INSTRUCCIONES PARA TÉCNICOS ESPECIALIZADOS

Anomalia	Procedimiento	Comportamiento	Procedimiento II	Descubrir la fuente de problemas			
• Motor no funciona	• Verifique si tiene alimentación a 110/230V conectada al automatismo y si esta está a funcionar correctamente.	• Continúa a no trabajar.	• Consultar un técnico especializado MOTORLINE.	1 • Abrir la central y verificar si tiene alimentación a 110/230V. 2 • Verifique los fusibles de entrada de la central	3 • Desligar los motores de la central y testarlos directamente a la corriente para descubrir si están con avería. (pag.10B)	4 • En caso los motores funcionaran, el problema estará en la central. Retire la central y envíe para los servicios técnicos motorline para diagnóstico.	5 • Caso los motores no funcionaran, retire los del local de instalación y envíe para los servicios técnicos MOTORLINE para diagnóstico.
• Motor no se mueve pero hace ruido	• Desbloquear el motor y mueve la puerta manualmente para verificar si existe problemas mecánicos en la puerta.	• Encontró problemas?	• Consultar un técnico especializado MOTORLINE.	1 • Verifique todos los ejes y sistemas de movimientos asociados a la puerta y a los automatismos (pernos, bisagras, etc) para descubrir cuál es el problema.			
		• La puerta se mueve fácilmente?	• Consultar un técnico especializado MOTORLINE.	1 • Analisar condensadores, acendo teste com condensadores nuevos.	2 • Caso el problema no seja de los condensadores, desligar los motores de la central y testar los conectados directamente a la corriente para descubrir se están averiados (pag.10B)	3 • Caso los motores funcione, el problema esta en la central. Retire los y envíe para los servicios técnicos MOTORLINE para diagnósticos.	4 • Caso los motores no funcione, retire los y envíe para los servicios técnicos MOTORLINE para diagnósticos.
• Motor abre pero no cierra	• Desbloquear el motor y mueve la puerta manualmente para la posición de cerrado. Bloquea de nuevo lo(s) motor(es). Desligar el cuadro general por 5 segundos, y vuelve a ligar. Dar orden de apertura con el mando.	• La puerta se abrió pero no cerró.	1 • Verifique si tiene algún obstáculo delante de las fotocélulas.; 2 • Verifique si algunos de los dispositivos de control (selector de llave, botón de video vigilancia, etc) de la puerta están presos y a enviar un señal permanente a la central; 3 • Consultar un técnico especializado MOTORLINE.	Toda las centrales MOTORLINE tiene LED's que permite fácilmente concluir cuales los dispositivos con anomalías. Todos los LED's de los dispositivos de seguridad (DS) en situación normal permanecen encendidos. Todos los LED's de circuitos "start" en situación normales permanece apagados. Caso los LED's del dispositivo no estén todos encendidos, existe alguna avería en los sistemas de seguridad (fotocélulas, bandas de seguridad). Caso LED's "start" estén encendidos, existe algún dispositivo de emisión de mandos a emitir un señal permanente.	<b>A) SISTEMAS DE SEGURIDAD:</b>  1 • Cierre con un shunt todos los sistemas de seguridad de la central (debe de consultar el manual de la central). Caso el automatismo empiece a trabajar normalmente, analice cual el dispositivo problemático. 2 • Retire un shunt de cada vez hasta descubrir cual el dispositivo con avería. 3 • Cambie ese dispositivo por uno funcional, y verifique si el automatismo funciona correctamente con todos los otros dispositivos. Caso encontré mas algún defectuoso, seguir los mismos pasos hasta descubrir todos los problemas.	<b>B) SISTEMAS DE START:</b>  1 • Desligue todos los cabos conectados al conector START. 2 • Si el LED se apago, tente volver a conectar un dispositivo de cada vez hasta descubrir cual el dispositivo averiado.  <b>NOTA:</b> Caso los procedimientos descritos en las líneas A) y B) no resulte, retire la central y envíe para los servicios técnicos MOTORLINE para diagnóstico.	
• Motor no hace recorrido completo	• Desbloquea el motor y mueva la puerta manualmente para verificar si existe problemas mecánicos en la puerta.	• A encontrado problemas?	• Consultar un técnico especializado en puertas.	1 • Verifique todos los ejes y sistemas de movimientos asociados a la puerta y a los automatismos (pernos, bisagras, etc) para descubrir cuál es el problema.			
		• La puerta se mueve fácilmente?	• Consultar un técnico especializado MOTORLINE	1 • Analisar condensadores, acendo teste com condensadores nuevos. 2 • Caso el problema no seja de los condensadores, desligar los motores de la central y testar los conectados directamente a la corriente para descubrir se están averiados. 3 • Caso los motores no funcione, Retire los y envíe para los servicios técnicos Motorline para diagnósticos.	4 • Caso el motor funcione y mueve bien la puerta en su curso completo con el máximo de fuerza, el problema está en la central. Afine el trimmer de regulación de fuerza en la central. Hacer un nuevo programa en la central del tiempo de trabajo del motor atribuido los tiempos necesarios para apertura y cierre con la fuerza adecuada (ver manual de la central en cuestión)	5 • Si esto no funcionar, debe retirar la central y enviar la para los servicios MOTORLINE para diagnóstico.	<b>NOTA:</b> La afinación de la fuerza de la central debe de ser el suficiente para abrir y cerrar la puerta sin que esta se pare, más que con un pequeño esfuerzo de una persona consigue parar la. En caso de fallos de los sistemas de seguridad, la puerta nunca puede causar daños físicos a los obstáculos (vehículos, personas, etc).

# 06. ESQUEMA DE CONEXIONES

## CONEXIÓN DE COMPONENTES A LA CENTRAL

