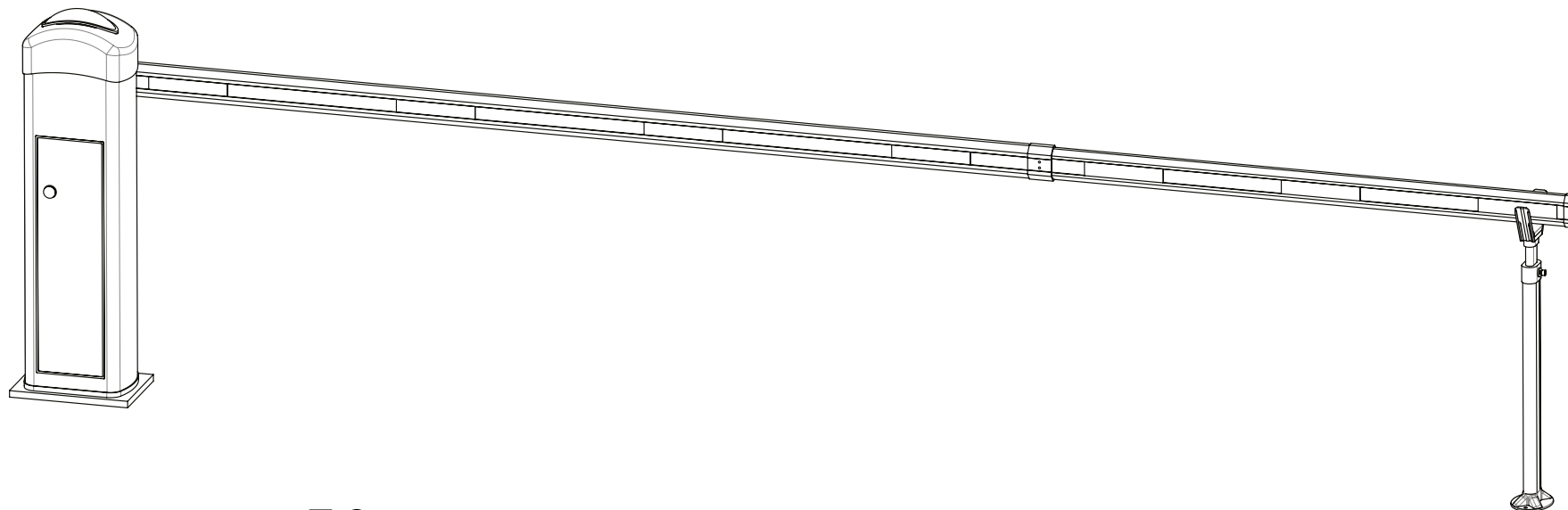




MBM6 - BARRERA

MANUAL DEL USUARIO/INSTALADOR



00. CONTENIDO

ÍNDICE

01. NORMAS DE SEGURIDAD

NORMAS A SEGUIR 1B

02. EL EMBALAGE

DENTRO DEL EMBALAJE 2A

03. EL AUTOMATISMO

CARACTERÍSTICAS TÉCNICAS 2B

LÁMPARA DESTELLANTE 3A

BLOQUEO/DESBOQUE 3B

04. INSTALACIÓN

PREPARACIÓN DEL LOCAL DE INSTALACIÓN 4A

FIJACIÓN DE LA BARRERA 4B

MONTAJE DEL HASTA 5A

FIJACIÓN DEL SOPORTE DE LA BARRERA 5B

APERTURA DE TAPA SUPERIOR 6A

AFINACIÓN DE LOS MUELLES 6B


NIVELAR EL ASTA DE LA BARRERA 7A

AFINAR FIN DE CURSO Y BATIENTES 7B

01. NORMAS DE SEGURIDAD

NORMAS A SEGUIR

ATENCIÓN:

	Este producto está certificado en consonancia con las normas de seguridad de la Comunidad Europea (CE).
RoHS	Este producto está en conformidad con la Directiva 2011/65/UE del Parlamento Europeo y del Consejo, de 8 de Junio de 2011, relativa a la restricción del uso de determinadas sustancias peligrosas en equipamientos eléctricos y electrónicos.
	(Aplicable en países con sistemas de reciclaje). Esta marcación en el producto o literatura indica que el producto y accesorios electrónicos (p.ej. cargador, cabo USB, material electrónico, mandos, etc.) no deben ser descartados como otros residuos domésticos en el final de su vida útil. Para evitar posibles daños al ambiente o a la salud humana decurrentes de la eliminación descontrolada de residuos, separe estos ítems de otros tipos de residuos y recíclelos de forma responsable para promover la reutilización sostenible de los recursos materiales. Los usuarios domésticos deben entrar en contacto con el revendedor donde adquirieron este producto o con la Agencia del Ambiente Nacional para obtener detalles sobre donde y como pueden llevar esos ítems para reciclaje ambientalmente segura. Los utilizadores empresariales deben contactar su proveedor y verificar los términos y condiciones del contrato de compraventa. Este producto y sus accesorios electrónicos no deben ser mezclados con otros residuos comerciales para basura.
	
	Esta marcación indica que el producto y accesorios electrónicos (p.ej. cargador, cable USB, material electrónico, mandos, etc.), son pasibles de descargas eléctricas, por el contacto directo o indirecto con electricidad. Sea prudente al manejar el producto y respete todas las normas de seguridad indicadas en este manual.

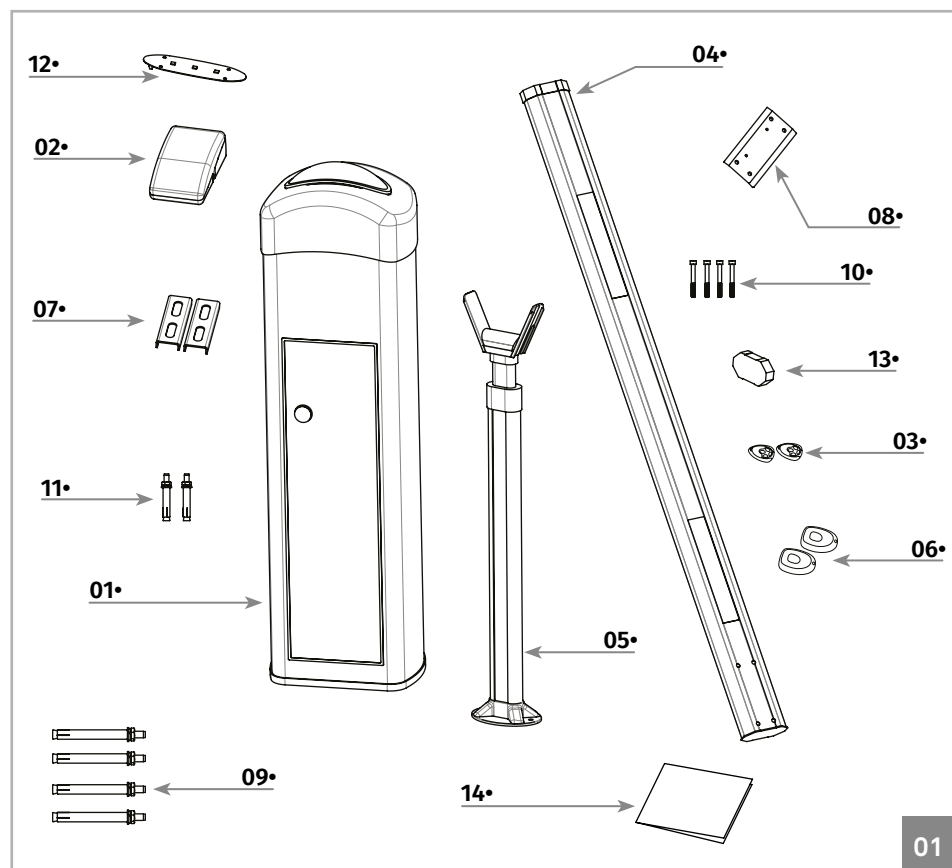
- Es importante para su seguridad que se sigan estas instrucciones.
- Guarde estas instrucciones en un lugar seguro para futura referencia.
- **ELECTROCELOS S.A** no se hace responsable por el uso incorrecto del producto, o por el uso para el cual no fue diseñado.
- **ELECTROCELOS S.A** no se responsabiliza si las normas de seguridad no se respetaran en la instalación de los equipos al ser automatizado, o por cualquier deformación que puede ocurrir al mismo.
- **ELECTROCELOS S.A** no se responsabiliza de la inseguridad y el mal funcionamiento del producto cuando se utilizan componentes que no sean vendidos por la misma.
- Este producto está diseñado y fabricado exclusivamente para el uso indicado en este manual.
- Cualquier otro uso que no el expresamente indicado puede dañar el producto y/o puede causar daños físicos y materiales, además de invalidar la garantía.
- No haga ninguna alteración a los componentes del motor y/o sus accesorios.
- Mantenga los mandos fuera del alcance de los niños, de modo a evitar que el automatismo trabaje accidentalmente.
- El utilizador no deberá, en circunstancia ninguna, intentar reparar o afinar el automatismo, debiendo para ese efecto llamar un técnico calificado.
- El instalador deberá tener conocimientos profesionales certificados a nivel de montajes mecánicos en puertas, portones y programaciones de centrales. Deberá también ser capaz de realizar conexiones eléctricas cumpliendo todas las normas aplicables.
- El instalador debe informar al cliente de cómo manusear el producto en caso de emergencia y providenciar el manual del mismo.

02. EL EMBALAJE

DENTRO DEL EMBALAJE

En el embalaje ira a encontrar los siguientes componentes:

- 01• 01 barrera electrónica
- 02• 01 central de controló
- 03• 02 mando de 4 canales MX4SP
- 04• 01 hasta de aluminio extensible
- 05• 01 soporte para hasta
- 06• 01 juego de fotocélulas externas MF1
- 07• 02 chapa de fijación al suelo
- 08• 01 chapa de fijación del hasta
- 09• 04 tornillos M16 con bucha
- 10• 04 tornillos para el hasta
- 11• 02 tornillos para el soporte del hasta
- 12• 01 placa RGB LED
- 13• 01 tapa para el hasta
- 14• 01 manual de utilizador



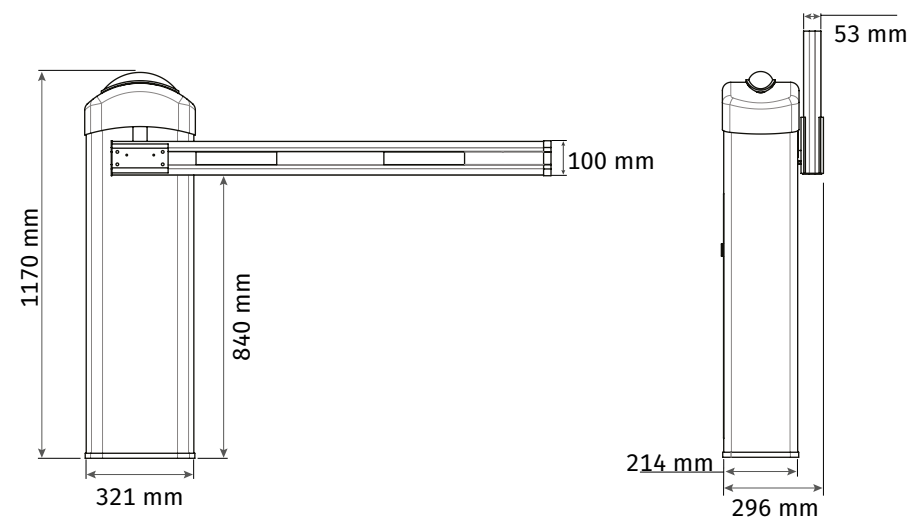
01

03. EL AUTOMATISMO

CARACTERISTICAS TECNICAS

	MBM6 230V	MBM6 110V	MBM6 24V
• Alimentación de la barrera	230V 50/60Hz	110V 50/60Hz	230V 50/60Hz
• Voltios del motor	AC 230V	AC 110V	24v DC
• Potencia	90W	90W	80W
• Corriente absorbida	0,75 A	0,75 A	0,75 A
• RPM	2800RPM	2800RPM	1400 RPM
• Ruido	<65dB	<65dB	<65dB
• Temperatura de funcionamiento	-25°C a 55°C	-25°C a 55°C	-25°C a 55°C
• Proteção Térmica	120°C	120°C	-
• Nivel de protección	IP55	IP55	IP55
• Frecuencia de trabajo	80%	80%	Intensivo
• Tiempo de apertura/cierre	3 - 6 s	3 - 6 s	3 - 6 s
• Condensador	10µF	25µF	-

Las dimensiones de la barrera son las siguientes:

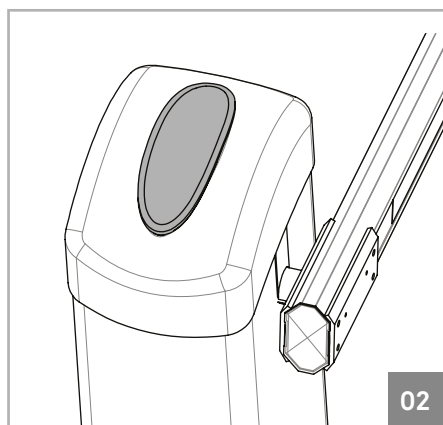


03. EL AUTOMATISMO

LAMPARA DESTELLANTE

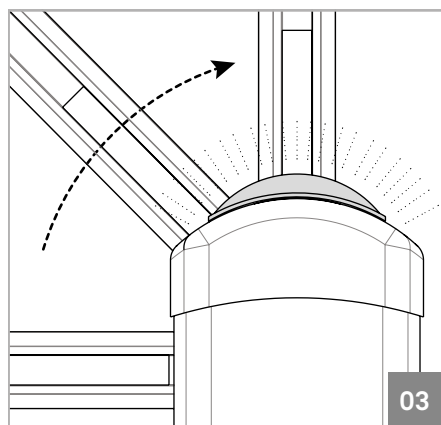
La barrera electromecánica, es un producto desarrollado con la intención de controlar el acceso de vehículos a áreas privadas, industriales o comerciales .

Una de las funcionalidades de la barrera es la lámpara destellante con la posibilidad de emitir varios colores. Esta fue diseñada para poder identificar las diferentes maniobras del hasta de forma mas visible.



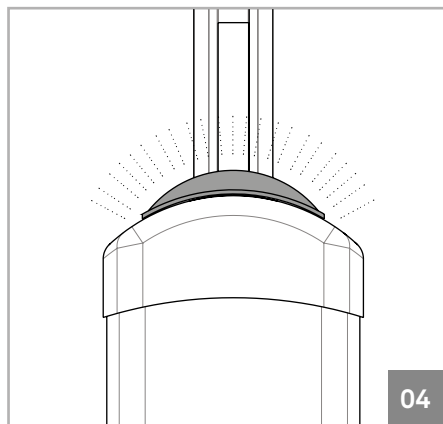
02

DETALLE: Lámpara de barrera



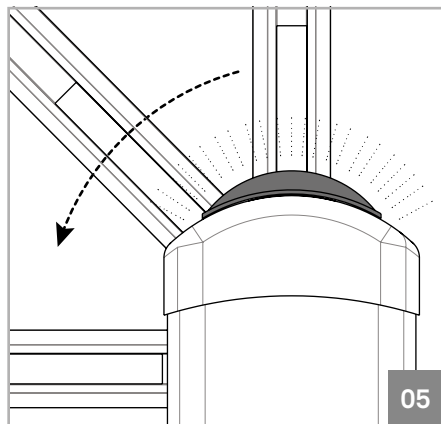
03

Durante la maniobra de apertura emite luz VERDE



04

Durante el tiempo de pausa cuando la barrera esta abierta emite AZUL



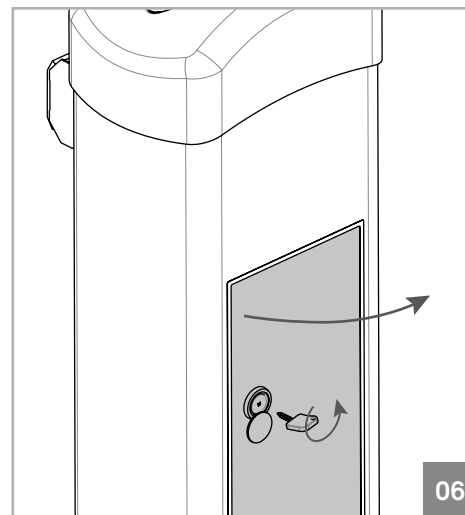
05

Durante la maniobra de cierre emite ROJO

03. EL AUTOMATISMO

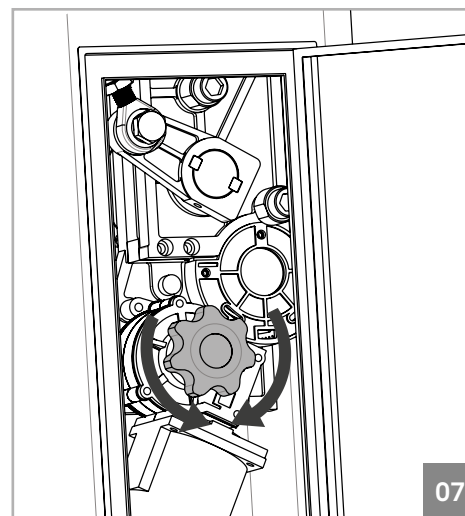
BLOQUEO/DESBLOQUEO

En caso de falta de energía, la barrera esta equipada con un sistema de desbloqueo y bloqueo manual. Siga las siguientes instrucciones para bloquear/desbloquear la barrera.



06

01• Abra la puerta de la barrera utilizando la llave de la misma, ruede la llave y empuje la puerta hacia fuera. En el interior encontrara el sistema de desbloqueo.



07

02• Para desbloquear, presione la rueda y gire , como muestran las flechas en el dibujo ,la dirección en la que tiene que girar la rueda para desbloquear , dependerá del estado en que se encuentre la barrera (abierta o cerrada) que permitirá la rotación de la rueda en uno u otro sentido, debe girar la rueda para el sentido mas fácil,

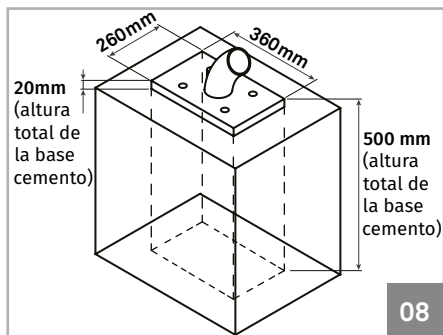
Para desbloquear debe realizar el mismo procedimiento, después de que este desbloqueado la pieza girara en el sentido bloqueado.

04. INSTALACIÓN

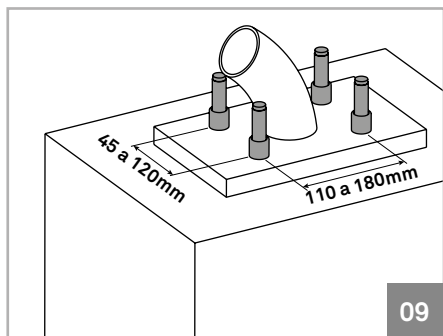
PREPARACIÓN DEL LOCAL DE INSTALACIÓN



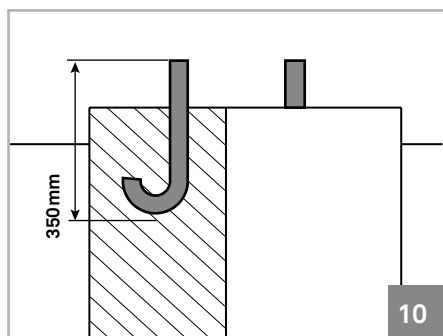
Es importante que esta orden de instalación sea repetida! de otra forma , no es posible asegurar una correcta instalación y los automatismos podrán no funcionar correctamente!



01• Fabrica una base de cemento fija al suelo. Las dimensiones de la instalación son las mismas que muestra el dibujo , por lo que podrán ser superiores. Debe dejar uno o mas tubos para el pase de varios cables de alimentación y de los restantes dispositivos eléctricos (fotocélulas, botonera , selectores de llave etc,etc).



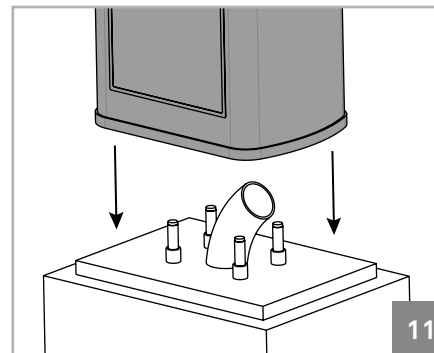
02• Fijar las varillas roscadas en el cemento en cuan este estuviera frasco. Es igualmente necesario que sean respetadas las cuotas de ilustración al lado de la colocación de los tornillos, para que pueda ser instalada la barrera.



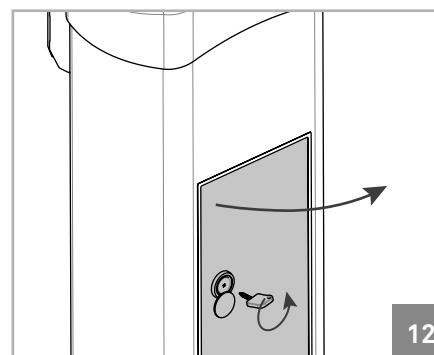
ALTERNATIVA• Durante la instalación puede cambiar los tornillos de fabrica por ganchos colocados en medio de la base. Debe tener atención para mantener las cuotas de mostradas en el dibujo anterior, de forma que consiga instalar la barrera sin dificultad.

04. INSTALACIÓN

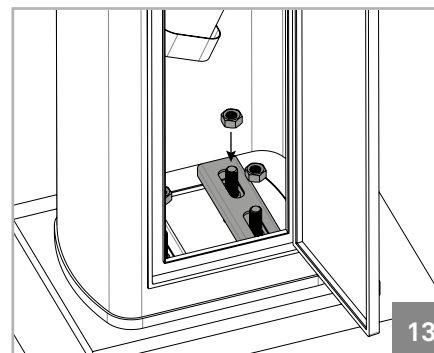
FIJACIÓN DE LA BARRERA



01• Un vez los tornillos estén fijados en la base , respetando las dimensiones como indica el punto 2 posicione la barrera encima de la base de manera que los tornillos en el interior del cuerpo.



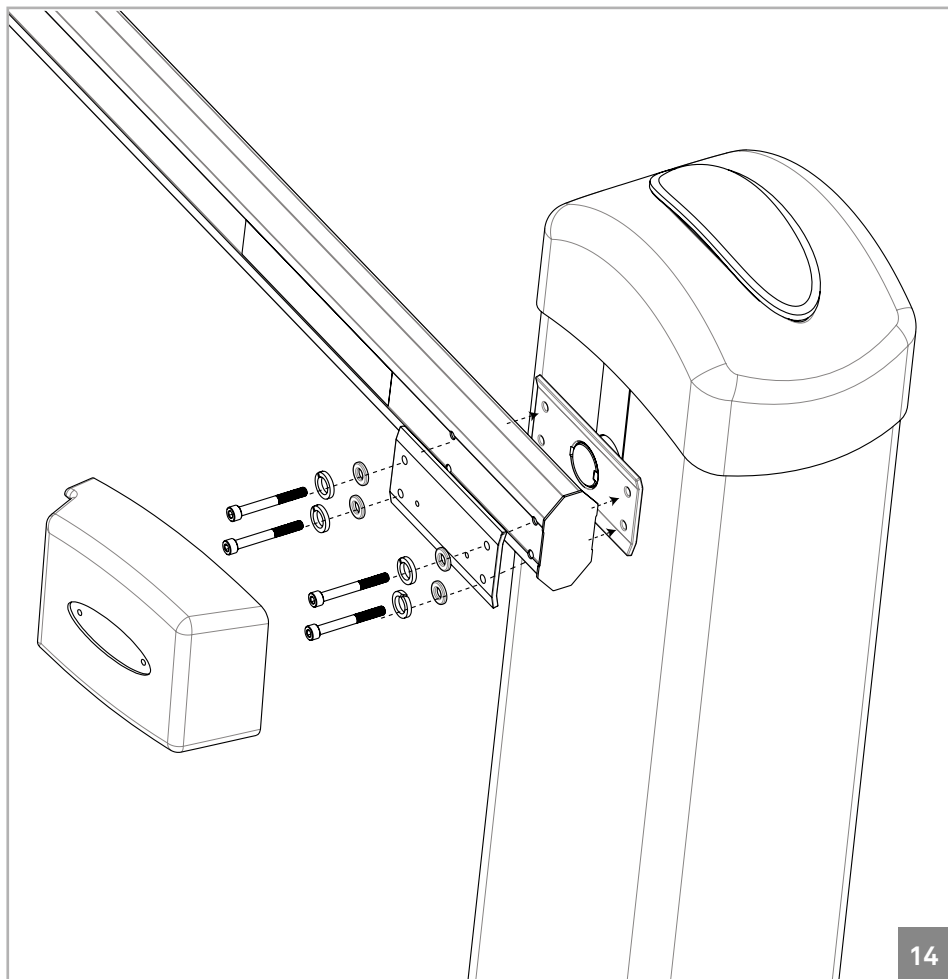
02• Abra la puerta de la barrera con la llave y empuje la puerta hacia fuera .



3• Coloque las chapas de fijación y fije la barrera al suelo apretándola con los roscas hembras que van junto con los accesorios.

04. INSTALACIÓN

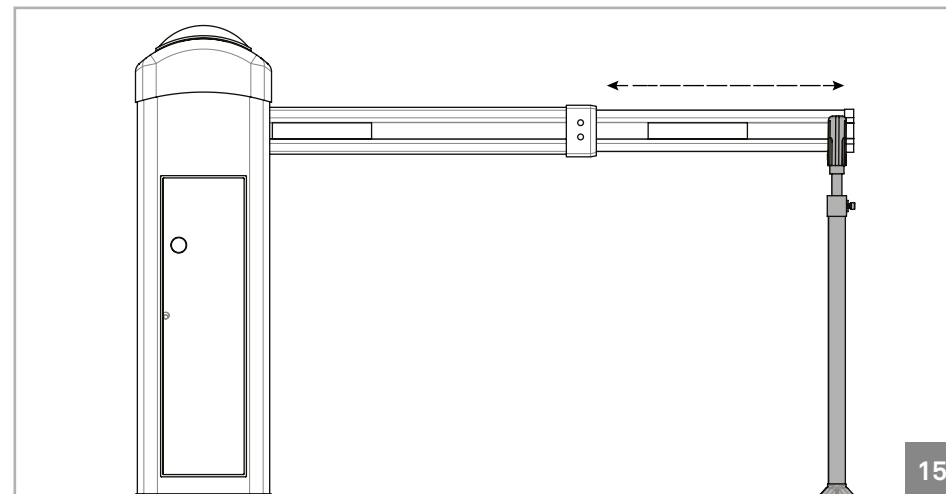
MONTAJE DEL HASTA



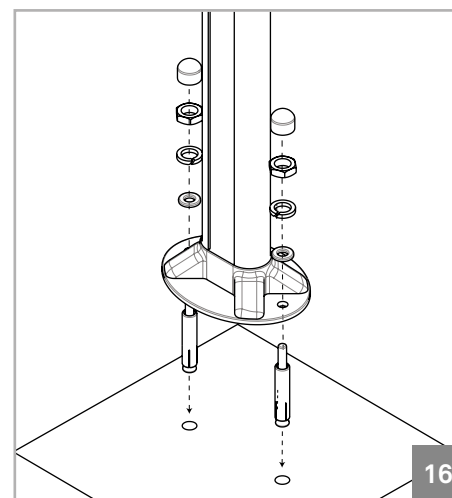
Cuadre los agujeros del hasta con los agujeros que existen en la chapa del eje en el cuerpo de la barrera. Después, coloque la chapa exterior, igualmente cuadrada con los tornillos y atornille los 4 tornillos previstos para la misma, atornille la tapa exterior.

04. INSTALACIÓN

FIJACIÓN DEL SOPORTE DEL HASTA



Después de montar el hasta debe ahora establecer la medida de la misma para después, poder colocar el soporte como indica el dibujo de encima. Después de colocar el hasta en la posición deseada fije con dos tornillos situando la parte fija del hasta.

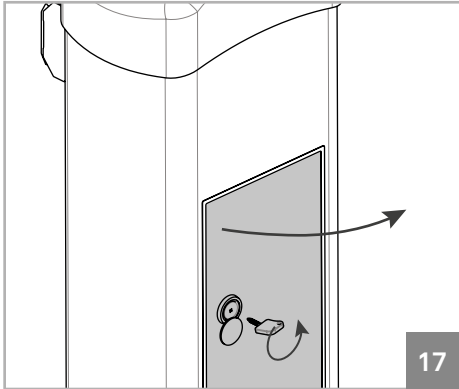


Cuando el tamaño del hasta este establecido , defina el local de fijación del soporte al suelo.

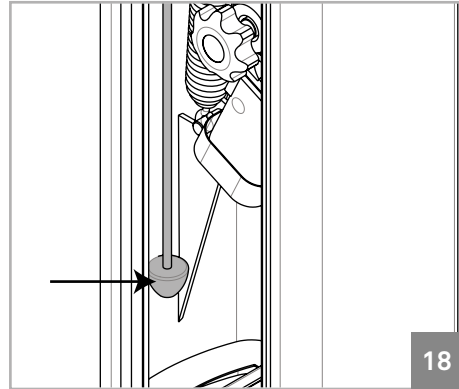
Haga dos agujeros en el local de la instalación para fijar el soporte, cuadre los agujeros del soporte y apreté con as roscas hembra.

04. INSTALACIÓN

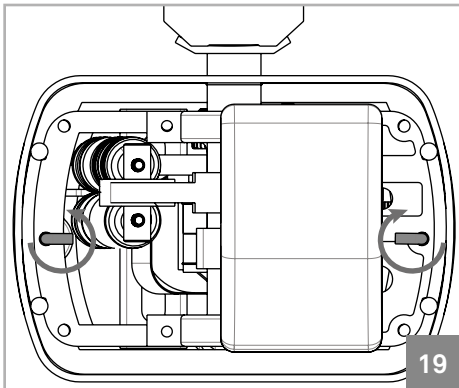
APERTURA DE LA TAPA SUPERIOR



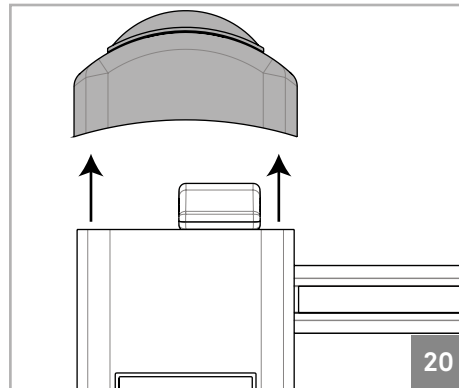
01• Abra la puerta de la barrera utilizando la llave y empujando hacia fuera.



02• Ruede las hastas (ilustrada encima), para desbloquear la tapa. Existen dos astas una en cada lado de la barrera.



03• Los ganchos que aseguran la cubierta son rodados y la cubierta desbloquead.



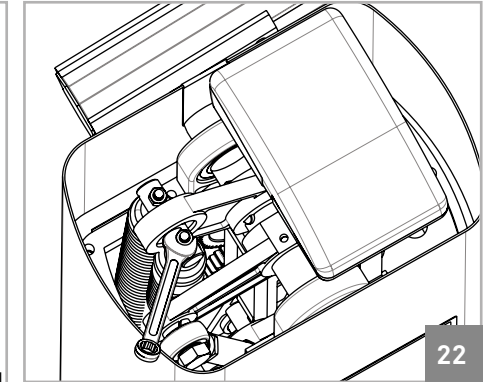
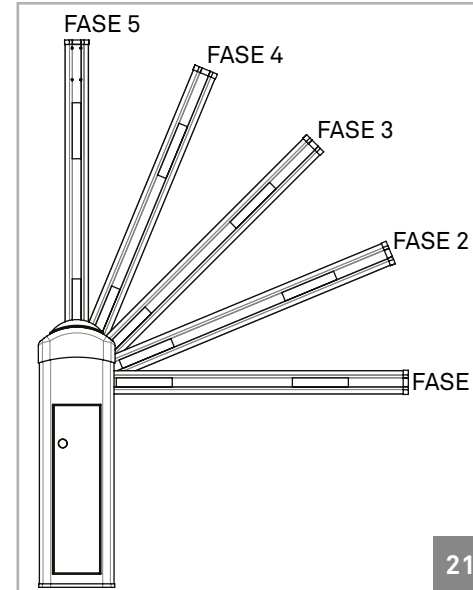
04• Retire la tapa empujando para encima.



Cuando instale la tapa en la barrera, debe seguir exactamente los mismos pasos, pero en el orden contrario (del punto 4 al punto 1).

04. INSTALACIÓN

AFINACIÓN DE LOS MUELLES



AFINACIÓN• Para afinar los muelles, basta con utilizar una llave de bocas, para apretar o desapretar los tornillos. Al rodar en el sentido horario, esta a dar fuerza a los muelles provocando la subida de la barra, y al rodar en sentido contrario esta a retirar fuerza provocando la bajada de la barra.

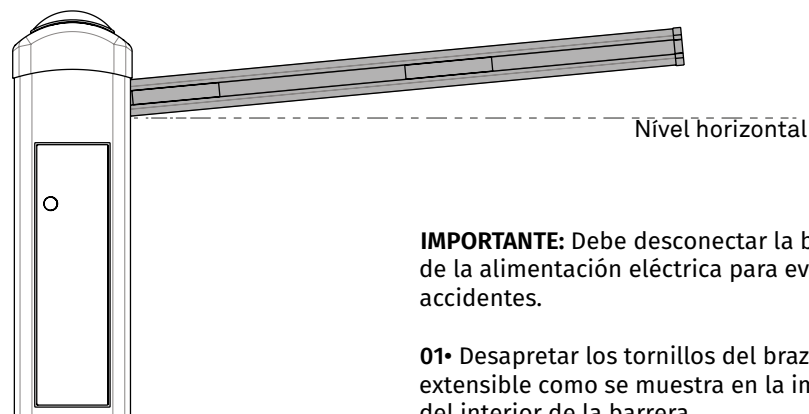
- 01•** Desbloquear la barrera (debe seguir los pasos indicados en la pagina 03.B)
02• Colocar la barra en la posición fase 1 como se muestra en el dibujo, suelte la barra y debe permanecer estabilizada, 0 a subir ligeramente. En caso que la barra comience a subir o bajar , afine lo muelles hasta conseguir que la barra permanezca estable .
03• Coloque la barra en la fase 2- fase 3 – fase 4 - fase 5 – y repita la misma función del punto 2 en cada una de las diferentes fases . Con la afinación debe conseguir llegar a un estado en que al mover la barra a mano, esta, queda estable en cualquier posición .Los muelles deben estar equilibrados para sostener el peso de la barra sin ayuda del motor.
04• Vuelva a bloquear la barrera siguiendo los pasos de la pagina 03.B .

Tamaño de la barrera	Número de muelles	Tamaño de los muelles y diámetro del alambre
<3600mm	1	440mm (1 mola de Ø5mm)
3600 - 5000mm	1	440mm (1 mola de Ø6mm)
5000 - 6000mm	2	440mm (1x Ø5mm + 1x Ø6mm)

04. INSTALACIÓN

NIVELACIÓN DE LA BARRA

Después de instalar la barrera, debe comprobar la posición de la barra cuando cierra, si esta no estuviera horizontalmente bien alineada, siga las instrucciones indicadas para nivelar.

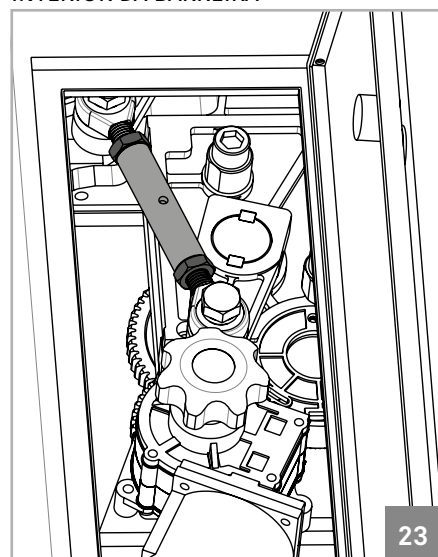


IMPORTANTE: Debe desconectar la barrera de la alimentación eléctrica para evitar accidentes.

- 01• Desapretar los tornillos del brazo extensible como se muestra en la imagen del interior de la barrera.
- 02• Introduzca un pequeño hierro en el agujero del brazo para poderlo rodar con mejor facilidad.
- 03• Para invertir la barra cuando cierra, basta con rodar el brazo extensible, al rodarlo en el sentido de la flecha esta a reducir el tamaño de del brazo provocando la subida de la barra cuando cierra, y al rodar al lado contrario estará provocando la bajada de la barrera.
- 04• Cuando la barra este nivelada debe a apretar los tornillos del brazo extensible para bloquear el tamaño, esto evitara variaciones durante la utilización normal de la barrera.

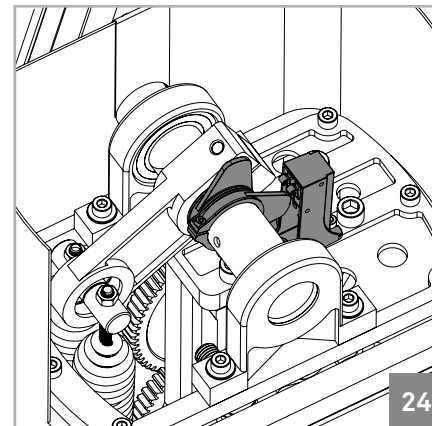
NOTA• El estudio de las piezas mecánicas fue realizado de forma a obtener una apertura de 90º sea cual fuere el nivelado, o sea el nivel horizontal cuando cierra y vertical cuando abre.

INTERIOR DA BARREIRA



04. INSTALACIÓN

AFINAR FIN DE CURSO Y BATIENTES



Los fin de curso mecánicos presentes en la barrera están visibles en el dibujo. Son compuestos por dos anillas fijas al eje de movimiento de la barra, que durante la apertura y el cierre evitan el micro-switch correspondiente. Esto ara que la central al recibir esta señal pare la barrera.

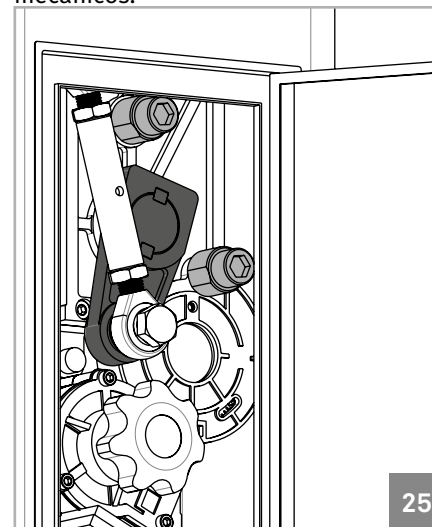
AJUSTAR LOS FINES DE CURSO:

- 01• Desapretar un poco el tornillo del anillo que pretende afinar, de manera que este que con alguna holgura para ser movido.
- 02• Ruédelo hacia la posición deseada, para que se pueda activar el micro-switch

correspondiente y parar la barra en la posición que quiere.

- 03• Vuelva a apretar el tornillo del anillo que apretó para fijarlo en esa posición.

NOTA• Al afinar los fin de curso debe tener en cuenta la afinación de los batientes mecánicos.



Los batientes mostrados en el dibujo, fueron diseñados para limitar el movimiento de los brazos en el interior de la barrera. Cuando afine los fin de curso, debe de prestar atención a que estos sean ligeramente activados antes del brazo (como muestra en el dibujo) tocar en los batientes. Esto ara con que los batientes sostengan el peso de la barrera cuando llegue al fin de su curso.

Para afinar estos batientes, basta desapretar un poco los tornillos que lo agarran, ruédelos y vuelva a apretar los mismos tornillos para fijarlo en la posición pretendida.